

江苏省固体（危险）废物 跨省（市）转移实施方案

申请单位： 苏州新区环保服务中心有限公司 （公章）



填报日期： 2022年11月28日

江苏省环境保护厅制

申请者声明

我代表申请单位郑重承诺：本实施方案所填资料是完整的和真实的。转移的危险废物名称、类别、代码、数量与实际相符。危险废物接受单位具备相应的处置利用能力和污染防治措施。委托有资质单位进行运输并按照制定的运输路线运输，保证转移的废物均到达接收单位进行安全处置处理，对转移过程中可能产生的环境风险提出合理的控制措施，实行跨省（市）转移网上报告，承担转移全过程监控责任。

法人代表签字：



2022 年 11 月 28 日

第一部分：拟转移废物基本情况

表 1 废物产生情况

废物产生企业概况（企业投产时间、主要经营范围及规模）

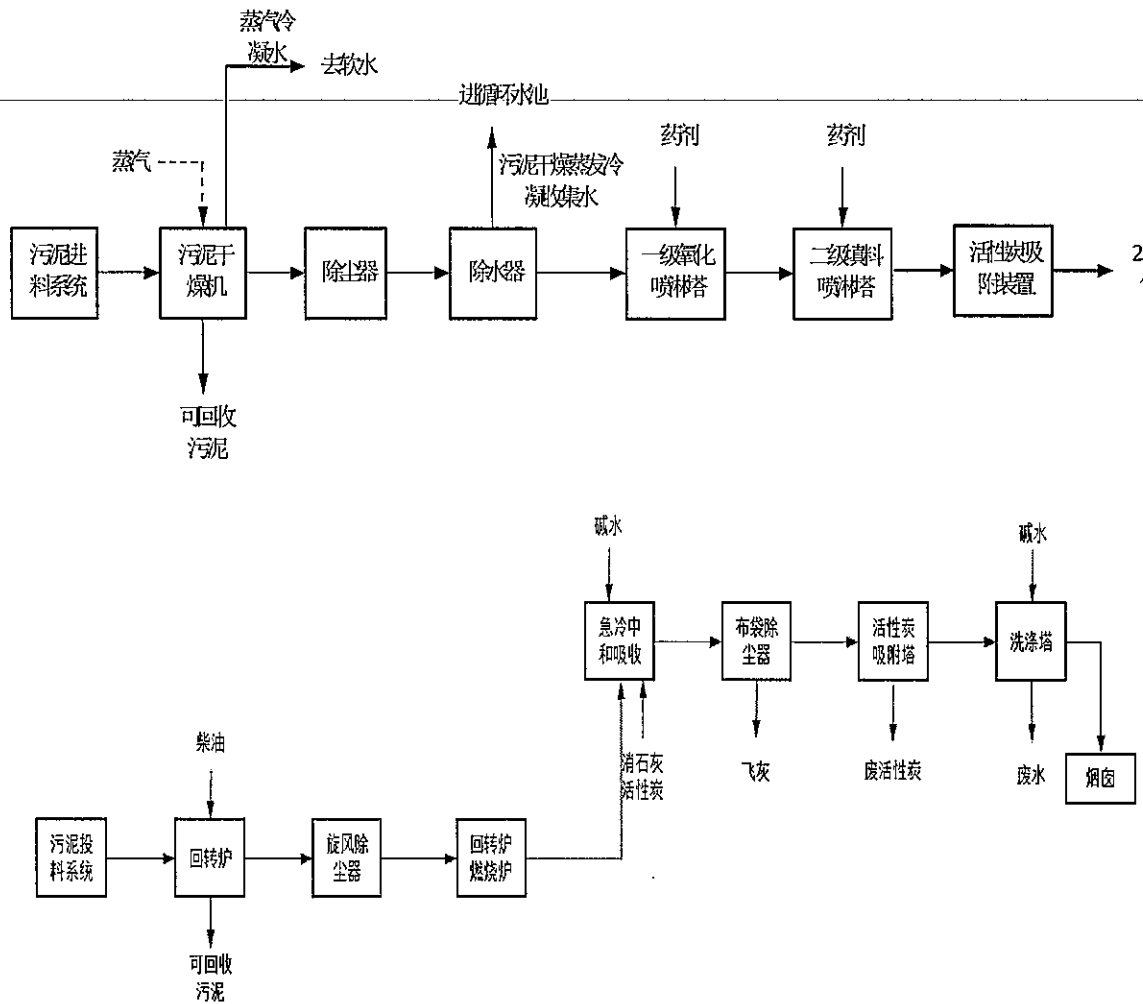
公司成立于 1996 年,主要从事工业废弃物的焚烧处置、再生的专业环保公司。

产品及产废情况

产品情况			产生危险废物情况	
产品名称	主要成分化学名	年产量	废物名称	年产生量
无	无	无	无	无

表 2 与申请转移废物相关的生产工艺

文字描述及工艺流程图



通过进料系统螺旋送入污泥干燥机，干燥机内通入 1MPa 饱和蒸汽，污泥进入干燥设备内后，在中空桨叶轴的搅拌的作用下，充分与设备的加热界面（器身内壁和中空桨叶轴）接触，不断更新污泥的加热面，完成设备的加热界面与污泥的充分接触和热量传递，实现湿基污泥的温度升高和水分蒸发，污泥在中空桨叶轴的搅拌的作用下，同时实现向设备出料口方向的移动和输送，完成污泥的干燥与输送，最后装袋存放。

污泥通过进料系统进入回转炉进行烘干，回转窑助燃材料为轻质柴油，产生的废气经旋风除尘装置处理后与急冷中和吸收塔、消石灰、活性炭喷射装置、布袋除尘、活性炭吸附塔、洗涤塔一起净化处置后经 50m 排气筒排放。

废物名称	主要组分	相应比例-(%)	危害特性	形态
含铜污泥	铜	10	腐蚀性 <input type="checkbox"/>	固态 <input checked="" type="checkbox"/>
			毒性 <input checked="" type="checkbox"/>	半固态 <input type="checkbox"/>
			易燃性 <input type="checkbox"/>	粉末态 <input type="checkbox"/>
			反应性 <input type="checkbox"/>	颗粒态 <input type="checkbox"/>
			感染性 <input type="checkbox"/>	液态 <input type="checkbox"/>
			腐蚀性 <input type="checkbox"/>	固态 <input type="checkbox"/>
			毒性 <input type="checkbox"/>	半固态 <input type="checkbox"/>
			易燃性 <input type="checkbox"/>	粉末态 <input type="checkbox"/>
			反应性 <input type="checkbox"/>	颗粒态 <input type="checkbox"/>
			感染性 <input type="checkbox"/>	液态 <input type="checkbox"/>

第二部分：废物包装、运输情况

序号	废物名称	包装物（容器）名称	材质	容积	是否有危废标签
1	含铜污泥	吨袋	化纤	800~1000Kg	有

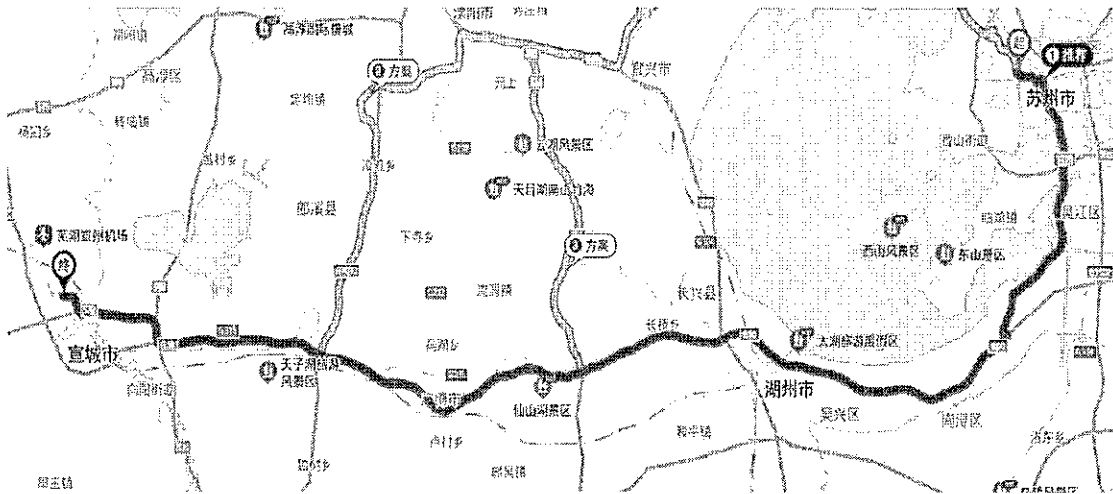
<p>运输是否符合交管部门运输相关规定（文字描述）</p> <p>是，委上饶市兴华运输有限公司（赣交运管许可饶字 361100200007 号）、宣城市勇兆物流有限公司（皖交运管许可证字宣 341800400032 号）、宣城市云发物流有限公司（皖交运管许可字宣 341800400022 号）进行运输</p>
<p>运输方式： 道路 <input checked="" type="checkbox"/> 铁路 <input type="checkbox"/> 水路 <input type="checkbox"/></p>

运输路线文字描述：（写明途经省、市、县（区），附路线图）

运输路线：

苏州新区环保服务中心有限公司（出发地）→太湖大道高架路→北环快速路→西环快速路→友新快速路→苏震桃公路→沪渝高速→宣城绕城高速→宣城富旺金属材料有限公司（目的地）

途径地级市：苏州市—湖州市—广德市—宣城市



运输路线图

表 3 转移的污染防治、安全防护和应急措施

1、运输过程中的污染防治措施以及按照要求配备的相应污染防治设备

危险废物在运输过程中，驾驶员、押运员需了解危险废物的物理化学性质和应急处理方法。全程录像监控，随车配备 麻袋、三角木、撬棍、桶、钢丝绳、危险品标志牌、警示标志牌等。驾押人员保持手机畅通。

2、运输过程中的安全防护措施以及按照要求配备的相应安全防护设备

危险废物运输过程中，车辆按规定路线行驶，保持车辆平稳，不超载、不超速。定时检查货物包装及车辆状况。车辆配备 千斤顶，钢绳、三角警示牌、手电筒、灭火器、防静电条等安全防护设备。

3、运输过程中的应急预案以及按照要求配备的相应应急设备

危险废物在运输过程中发生交通事故或泄露事故。立即启动公司制定的安全事故应急预案，严格按照预案执行。驾押人员及时通知当地交警 122、消防 119、环保部门要求协助。并通知公司领导按照公司制定的安全事故应急预案进行应急救援。随车携带安全事故应急预案手册，驾押人员保持手机通畅。

第三部分 废物处理处置情况

表 1 接受单位基本情况

单位名称：宣城市富旺金属材料有限公司

危废经营许可证编号：341802002

有效期：2022 年 6 月 1 日--2026 年 9 月 1 日

经营核准内容（废物名称、类别、数量）：

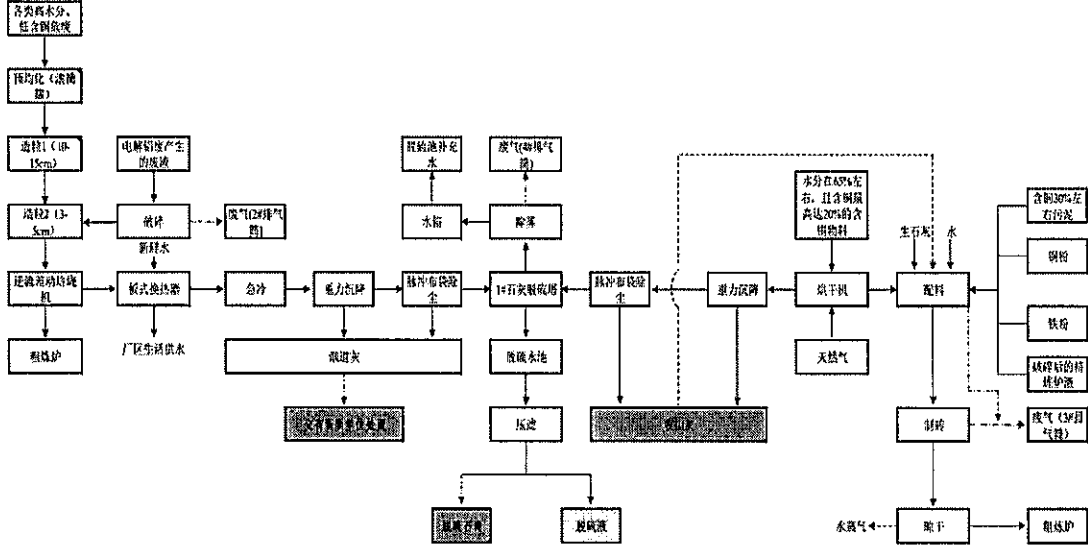
表面处理废物（HW17：336-052-17、336-054-17、336-055-17、336-057-17、336-058-17、336-059-17、336-062-17、336-063-17、336-064-17、336-066-17）；含铜废物（HW22：304-001-22、398-004-22、398-005-22、398-051-22）；含锌废物（HW23：312-001-23）；含镍废物（HW46：261-087-46）；有色金属采选和冶炼废物（HW48：091-001-48、321-002-48、321-031-48、321-032-48、321-003-48、321-023-48、321-025-48、321-027-48、321-028-48），其他废物 HW49（900-046-49）

核对经营规模 166800 吨/年

表 2 与接收废物相关的处理处置情况

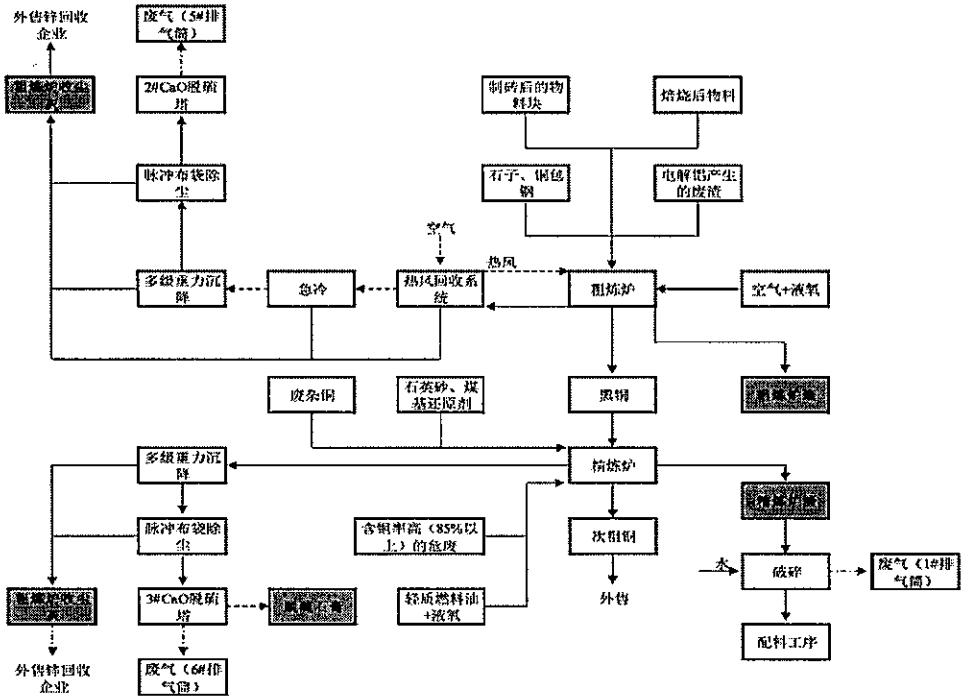
文字描述及工艺流程图

1、通过预处理烘干、制砖，将含铜污泥和铜粉、石灰等物料制作铜砖（方便物料冶炼），铜砖送粗炼间粗炼炉生产黑铜（含铜约 80%左右），再精炼车间精炼炉生产次粗铜（含铜 97.5%以上），销售铜陵有色金属生产阳极铜；



处置工艺流程图 1

2、通过预处理焙烧后含铜物料直接送粗炼炉生产黑铜（含铜约 80%左右），再精炼炉精炼生产次粗铜（含铜 97.5%以上），销售铜陵有色金属生产阳极铜；



处置工艺流程图 2

第四部分 上年度固体（危险）废物跨省转移情况

出厂日期	联单编号	废物名称	废物类别	转移量(吨)	运输单位	车号	接收单位	接收日期
20220320	20223205028971	含铜污泥	398-051-22	32.94	宣城市云发物流有限公司	皖PC0499	宣城市富旺金属材料有限公司	20220320
20220320	20223205028980	含铜污泥	398-051-22	33.42	宣城市云发物流有限公司	皖PC4933	宣城市富旺金属材料有限公司	20220320
20220320	20223205028997	含铜污泥	398-051-22	33.69	宣城市勇兆物流有限公司	皖PC2845	宣城市富旺金属材料有限公司	20220320
20220320	20223205029011	含铜污泥	398-051-22	33.42	宣城市云发物流有限公司	皖PC5633	宣城市富旺金属材料有限公司	20220320
20220320	20223205029026	含铜污泥	398-051-22	32.53	宣城市勇兆物流有限公司	皖PC6278	宣城市富旺金属材料有限公司	20220320
20220320	20223205029042	含铜污泥	398-051-22	33.85	上饶市兴华运输有限公司	赣E25957	宣城市富旺金属材料有限公司	20220320
20220320	20223205029044	含铜污泥	398-051-22	33.29	上饶市兴华运输有限公司	赣E17795	宣城市富旺金属材料有限公司	20220320
20220320	20223205029055	含铜污泥	398-051-22	33.38	宣城市云发物流有限公司	皖PC3792	宣城市富旺金属材料有限公司	20220320
20220320	20223205029064	含铜污泥	398-051-22	34.72	上饶市兴华运输有限公司	赣E25579	宣城市富旺金属材料有限公司	20220320
20220320	20223205029073	含铜污泥	398-051-22	32.88	宣城市勇兆物流有限公司	皖PC6515	宣城市富旺金属材料有限公司	20220320
20220320	20223205029080	含铜污泥	321-031-48	32.23	上饶市兴华运输有限公司	赣E67872	宣城市富旺金属材料有限公司	20220320
20220320	20223205030118	含铜污泥	398-051-22	32.02	宣城市勇兆物流有限公司	皖PC7027	宣城市富旺金属材料有限公司	20220320
20220320	20223205029106	含铜污泥	321-031-48	31.66	上饶市兴华运输有限公司	赣E08489	宣城市富旺金属材料有限公司	20220320
20220320	20223205030102	含铜污泥	398-051-22	32.75	上饶市兴华运输有限公司	赣E17295	宣城市富旺金属材料有限公司	20220320
20220320	20223205030105	含铜污泥	398-051-22	33.42	上饶市兴华运输有限公司	赣E05028	宣城市富旺金属材料有限公司	20220320
20220320	20223205029110	含铜污泥	398-051-22	32.54	上饶市兴华运输有限公司	赣E54713	宣城市富旺金属材料有限公司	20220320
20220320	20223205029111	含铜污泥	398-051-22	30.98	宣城市勇兆物流有限公司	皖PC0911	宣城市富旺金属材料有限公司	20220320
20220320	20223205029112	含铜污泥	398-051-22	32.81	宣城市勇兆物流有限公司	皖PC3797	宣城市富旺金属材料有限公司	20220320
20220326	20223205032276	含铜污泥	398-005-22	33.45	宣城市云发物流有限公司	皖PC0797	宣城市富旺金属材料有限公司	20220326
20220326	20223205032288	含铜污泥	398-051-22	1.749	宣城市云发物流有限公司	皖PC4933	宣城市富旺金属材料有限公司	20220326
20220326	20223205032288	含铜污泥	398-005-22	31.411	宣城市云发物流有限公司	皖PC4933	宣城市富旺金属材料有限公司	20220326
20220326	20223205032326	含铜污泥	398-051-22	33.71	宣城市云发物流有限公司	皖PC1685	宣城市富旺金属材料有限公司	20220326
20220326	20223205032350	含铜污泥	398-051-22	33.32	上饶市兴华运输有限公司	赣E67853	宣城市富旺金属材料有限公司	20220326
20220326	20223205032394	含铜污泥	398-051-22	33.83	上饶市兴华运输有限公司	赣E67451	宣城市富旺金属材料有限公司	20220326
20220326	20223205032472	含铜污泥	398-051-22	33.8	宣城市云发物流有限公司	皖PC2022	宣城市富旺金属材料有限公司	20220326
20220326	20223205032558	含铜污泥	398-051-22	33.29	宣城市勇兆物流有限公司	皖PC6515	宣城市富旺金属材料有限公司	20220326
20220326	20223205032584	含铜污泥	398-051-22	32.73	宣城市勇兆物流有限公司	皖PC6278	宣城市富旺金属材料有限公司	20220326
20220326	20223205032610	含铜污泥	398-051-22	32.91	宣城市勇兆物流有限公司	皖PC0911	宣城市富旺金属材料有限公司	20220326

20220326	20223205032637	含铜污泥	398-051-22	32.94	宣城市勇兆物流有限公司	皖PC3797	宣城市富旺金属材料有限公司	20220326
20220326	20223205032651	含铜污泥	398-051-22	33.2	宣城市云发物流有限公司	皖PC3957	宣城市富旺金属材料有限公司	20220326
20220326	20223205032679	含铜污泥	398-051-22	30.74	宣城市勇兆物流有限公司	皖PC5606	宣城市富旺金属材料有限公司	20220326
20220326	20223205032705	含铜污泥	398-051-22	33.95	上饶市兴华运输有限公司	赣E05028	宣城市富旺金属材料有限公司	20220326
20220326	20223205032713	含铜污泥	398-051-22	33.59	上饶市兴华运输有限公司	赣E25995	宣城市富旺金属材料有限公司	20220326
20220330	20223205034220	含铜污泥	398-051-22	33.35	宣城市云发物流有限公司	皖PC5633	宣城市富旺金属材料有限公司	20220330
20220507	20223205046762	含铜污泥	398-005-22	28.77	宣城市云发物流有限公司	皖PC4933	宣城市富旺金属材料有限公司	20220507
20220507	20223205046762	含铜污泥	398-051-22	4.5	宣城市云发物流有限公司	皖PC4933	宣城市富旺金属材料有限公司	20220507
20220507	20223205046753	含铜污泥	398-051-22	33.74	宣城市云发物流有限公司	皖PC5305	宣城市富旺金属材料有限公司	20220507
20220508	20223205047330	含铜污泥	398-005-22	33.1	宣城市勇兆物流有限公司	皖PC0911	宣城市富旺金属材料有限公司	20220508
20220508	20223205047308	含铜污泥	398-005-22	33.51	宣城市勇兆物流有限公司	皖PC3797	宣城市富旺金属材料有限公司	20220508
20220508	20223205047266	含铜污泥	398-005-22	32.91	宣城市勇兆物流有限公司	皖PC0217	宣城市富旺金属材料有限公司	20220508
20220628	20223205080121	含铜污泥	398-005-22	33.73	宣城市云发物流有限公司	皖PC3792	宣城市富旺金属材料有限公司	20220628
20220811	20223205050000	含铜污泥	398-005-22	31.54	宣城市云发物流有限公司	皖PC5713	宣城市富旺金属材料有限公司	20220811
20220811	20223205050000	含铜污泥	398-005-22	33.41	宣城市云发物流有限公司	皖PC3957	宣城市富旺金属材料有限公司	20220811
20220812	20223205107155	含铜污泥	398-005-22	33.58	宣城市勇兆物流有限公司	皖PC3797	宣城市富旺金属材料有限公司	20220812
20220812	20223205107410	含铜污泥	398-005-22	30.7	宣城市勇兆物流有限公司	皖PC0217	宣城市富旺金属材料有限公司	20220812
20220812	20223205107473	含铜污泥	398-005-22	33.04	宣城市云发物流有限公司	皖PC1685	宣城市富旺金属材料有限公司	20220812
20220812	20223205107525	含铜污泥	398-005-22	31.06	宣城市勇兆物流有限公司	皖PC5606	宣城市富旺金属材料有限公司	20220812
20220919	20223205128283	含铜污泥	398-005-22	32.76	宣城市云发物流有限公司	皖PC5305	宣城市富旺金属材料有限公司	20220812
合计				1549.71	宣城市云发物流有限公司	皖PC4933	宣城市富旺金属材料有限公司	20220919