

江苏省固体（危险）废物 跨省（市）转移实施方案

申请单位： 苏州新区环保服务中心有限公司 （公章）




填报日期： 2022年11月28日

江苏省环境保护厅制

申请者声明

我代表申请单位郑重承诺：本实施方案所填资料是完整的和真实的。转移的危险废物名称、类别、代码、数量与实际相符。危险废物接受单位具备相应的处置利用能力和污染防治措施。委托有资质单位进行运输并按照制定的运输路线运输，保证转移的废物均到达接收单位进行安全处置处理，对转移过程中可能产生的环境风险提出合理的控制措施，实行跨省（市）转移网上报告，承担转移全过程监控责任。

法人代表签字：

2022年11月28日

第一部分：拟转移废物基本情况

表 1 废物产生情况

废物产生企业概况（企业投产时间、主要经营范围及规模）

公司成立于 1996 年,主要从事工业废弃物的焚烧处置、再生的专业环保公司。

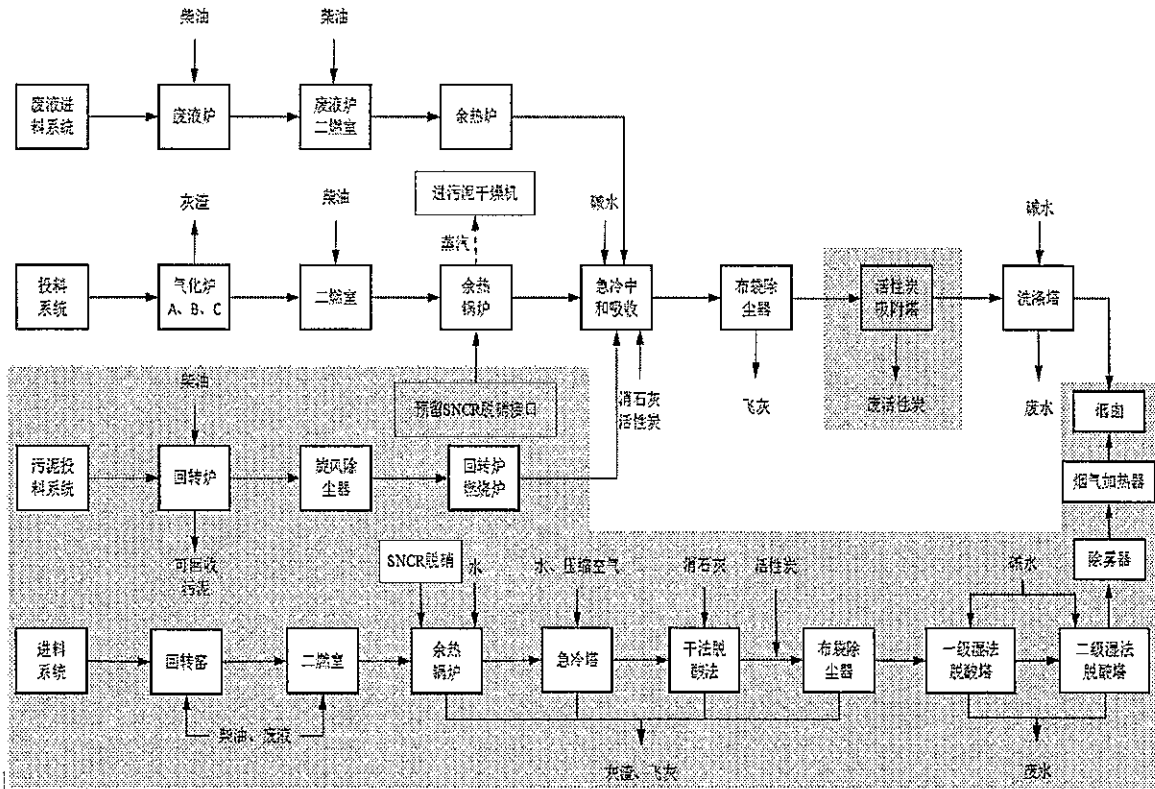
产品及产废情况

产品情况			产生危险废物情况	
产品名称	主要成分化学名	年产量	废物名称	年产生量
无	无	无	无	无

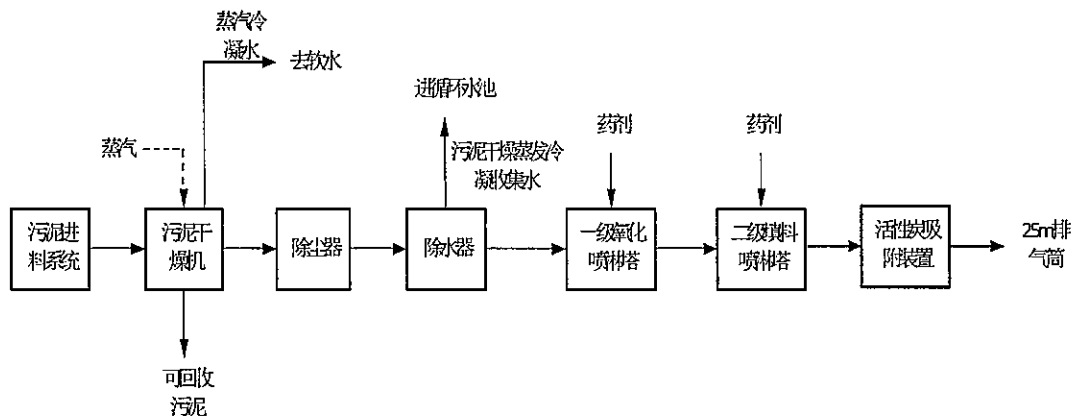
表 2 与申请转移废物相关的生产工艺

文字描述及工艺流程图

需处理的废弃物经入厂分析配伍后，经送料装置分别投入焚烧炉处置。产生炉渣送有专业资质单位处理。



通过进料系统螺旋送入污泥干燥机，干燥机内通入 1MPa 饱和蒸汽，污泥进入干燥设备内后，在中空桨叶轴的搅拌的作用下，充分与设备的加热界面（器身内壁和中空桨叶轴）接触，不断更新污泥的加热面，完成设备的加热界面与污泥的充分接触和热量传递，实现湿基污泥的温度升高和水分蒸发，污泥在中空桨叶轴的搅拌的作用下，同时实现向设备出料口方向的移动和输送，完成污泥的干燥与输送，最后装袋存放。



废物名称	主要组分	相应比例（%）	危害特性	形态
炉渣、飞灰	焚烧后残渣	99	腐蚀性 <input type="checkbox"/> 毒性 <input checked="" type="checkbox"/> 易燃性 <input type="checkbox"/> 反应性 <input type="checkbox"/> 感染性 <input type="checkbox"/>	固态 <input checked="" type="checkbox"/> 半固态 <input type="checkbox"/> 粉末态 <input type="checkbox"/> 颗粒态 <input type="checkbox"/> 液态 <input type="checkbox"/>
含铜污泥	铜	10	腐蚀性 <input type="checkbox"/> 毒性 <input checked="" type="checkbox"/> 易燃性 <input type="checkbox"/> 反应性 <input type="checkbox"/> 感染性 <input type="checkbox"/>	固态 <input checked="" type="checkbox"/> 半固态 <input type="checkbox"/> 粉末态 <input type="checkbox"/> 颗粒态 <input type="checkbox"/> 液态 <input type="checkbox"/>

第二部分：废物包装、运输情况

序号	废物名称	包装物（容器）名称	材质	容积	是否有危废标签
1	炉渣	吨袋	PE	1吨	是
2	飞灰	吨袋	PE	1吨	是
3	污泥	吨袋	PE	1吨	是

<p>运输是否符合交管部门运输相关规定（文字描述）</p> <p>是，委托上饶市兴华运输有限公司（赣交运管许可饶字 361100200007 号），杭州富阳顺通物流有限公司（浙交运管许可杭字 330183210186 号），衢州市福中物流有限公司（浙交运管许可衢字 330801996598 号）进行此次危险废物。</p> <p>运输方式： 道路 <input checked="" type="checkbox"/> 铁路 <input type="checkbox"/> 水路 <input type="checkbox"/></p>

运输路线文字描述：（写明途经省、市、县（区），附路线图）

运输路线：苏州新区环保服务中心有限公司-铜墩街-珠江路-鹿山路-太湖大道-北环快速-新庄立交-西环快速-友新快速-吴中大道-常台高速-申嘉湖高速-练杭高速-杭州绕城高速-长深高速-杭州南枢纽-长深高速-双林线-杭州富阳申能固废环保再生有限公司

经过城市：苏州市-嘉兴市-杭州市

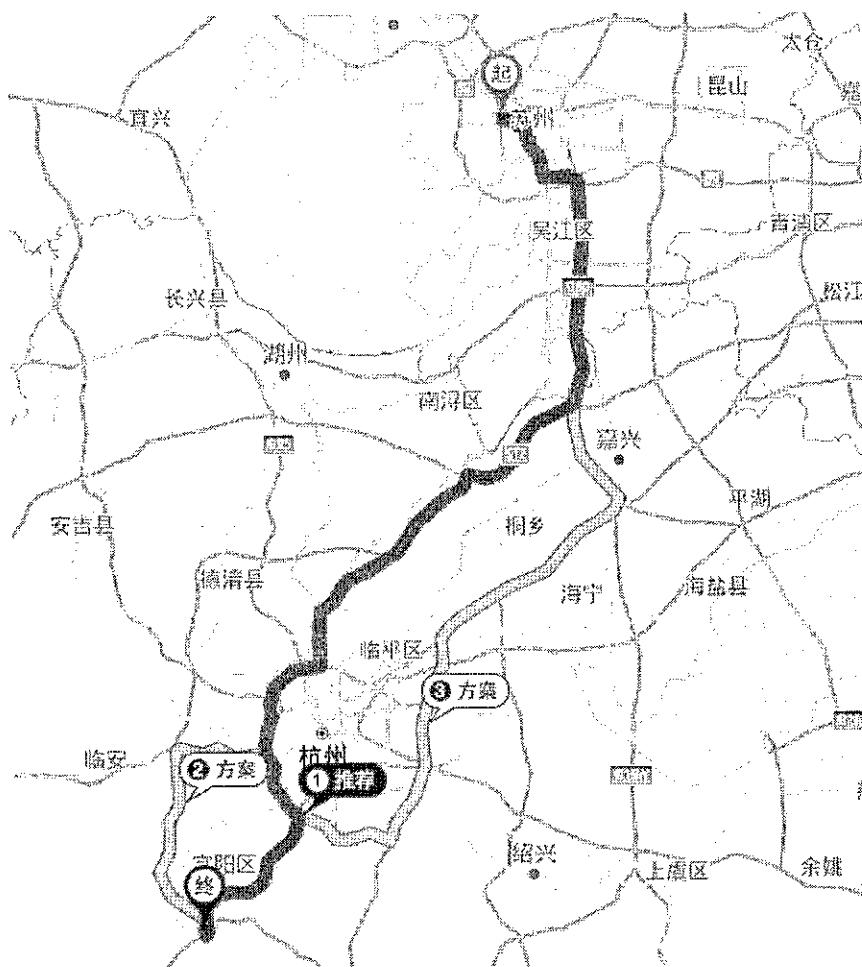


表 3 转移的污染防治、安全防护和应急措施

1、运输过程中的污染防治措施以及按照要求配备的相应污染防治设备

- 1) 此次转移的焚烧处置残渣（焚烧炉渣），均采用优质的吨袋，吨袋口用扎带密封，为保证运输时不发生外泄，整车运输时需加盖防雨布。
- 2) 严格执行危险废物转移联单制度，按规定填写危险废物转移联单，并随车携带。
- 3) 运输危险废物的人员，接收专业的培训，具备一定的对所运危险废物实施应急处理的知识和能力，方可从事运输危险废物的工作。
- 4) 随车配备应急用的铁锹、备用吨袋等应急物资。

2、运输过程中的安全防护措施以及按照要求配备的相应安全防护设备

- 1) 对运输危险废物的车辆和设备加强管理和维护，保证良好的车况和正常运行。
- 2) 禁止超载超限装载危险废物，随车配备三角警示标志、灭火器等安全防护设备。
- 3) 运输危险废物车辆配备导航监控装置，进行运输过程监控。

3、运输过程中的应急预案以及按照要求配备的相应应急设备

危险废物运输车辆运输过程发生车辆故障、危险废物包装物破裂、泄漏污染等事故现象。

1、危险废物运输车辆驾驶员立即实施应急自救工作，设立事故现场区域警戒线，并向单位应急救援小组组长（副组长）报告事故情况。

应急自救方式：驾押人员应根据事故实际情况，充分借助现场有的装备，采取车辆故障原因排查维修、局部泄漏污染堵漏，使用灭火器灭火，实施人员伤害自救等有效措施，有效控制事态进一步恶化。

报告内容：应向应急救援小组组长（副组长）报告事故发生时间、地点、原因、事故最新状态、已采取的措施情况及简要经过。

2、应急救援小组实施救援和现场处置工作。

1) 运输车辆故障救援措施：根据车辆发生的故障现场，逐项排查。若需要将所运危险废物及时运离现场时，应组织车辆及时转运。

2) 局部泄漏（散落）污染救援措施：①清理人员应穿戴好防护手套、口罩等防护用品，将破损包装的吨袋及装载的二效蒸发残渣转移至新的吨袋中。②对已散落的二效蒸发残渣使用铲子将其移至新的吨袋中，待事故处理后委托有资质单位处理，不进入外环境。③在处理局部泄漏（散落）事故时，应注意防水、防雨。④如遇下雨环境应在散落区域做好防雨棚，潮湿的散落物料用沙土吸收，用铲子转移至备用吨袋内，事故处理后委托有资质单位处理，保证不进入外环境。

3、应急救援小组在初步实施应急救援后，综合现场处置情况后作出阶段性的救援评估结论。控制事态进一步发展，保障事故处置结果的安全有效。

4、在现场阶段性救援评估后，根据现场事态的最新发展情况，向当地公安、消防、环保等部门报告事故发生的时间、地点、原因，事故的最新状态、潜在危害和已采取的应急救援措施及简要经过。在社会应急救援力量的增援下，安全妥善的排除险情，完成事故的处理。

关责任；发布事故处置工作有关信息；完成总结报告并及时上报。

运输应急相关配备：

灭火器、防护手套、防护口罩、应急小药箱、三角灯、危险品黄牌、危险品标牌、备用吨袋、铁锹、防雨油布

第三部分 废物处理处置情况

表 1 接受单位基本情况

单位名称：杭州富阳申能固废环保再生有限公司

危废经营许可证编号：3301000126 号

有效期：2019 年 12 月 6 日—2024 年 12 月 5 日

经营核准内容（废物名称、类别、数量）：

HW17 表面处理废物 336-050-17、336-052-17、336-053-17、336-054-17、336-055-17、
336-056-17、336-057-17、336-058-17、336-059-17、336-060-17、336-062-17、336-
-063-17、336-064-17、336-066-17、336-067-17、336-068-17、336-069-17、336-
101-17

HW18 焚烧处置残渣 772-003-18

HW22 含铜废物 304-001-22、398-004-22、398-005-22、398-051-22

HW48 有色金属冶炼废物 091-001-48、321-002-48、321-004-48、321-005-48、321-006-
-48、321-007-48、321-008-48、321-009-48、321-010-48、321-011-48、321-012-48、
321-013-48、321-014-48、321-016-48、321-017-48、321-018-48、321-019-48、321-
-020-48、321-021-48、321-022-48、321-023-48、321-025-48、321-027-48、321-
028-48、321-029-48、321-031-48、321-032-48

HW49 其它废物 900-045-49

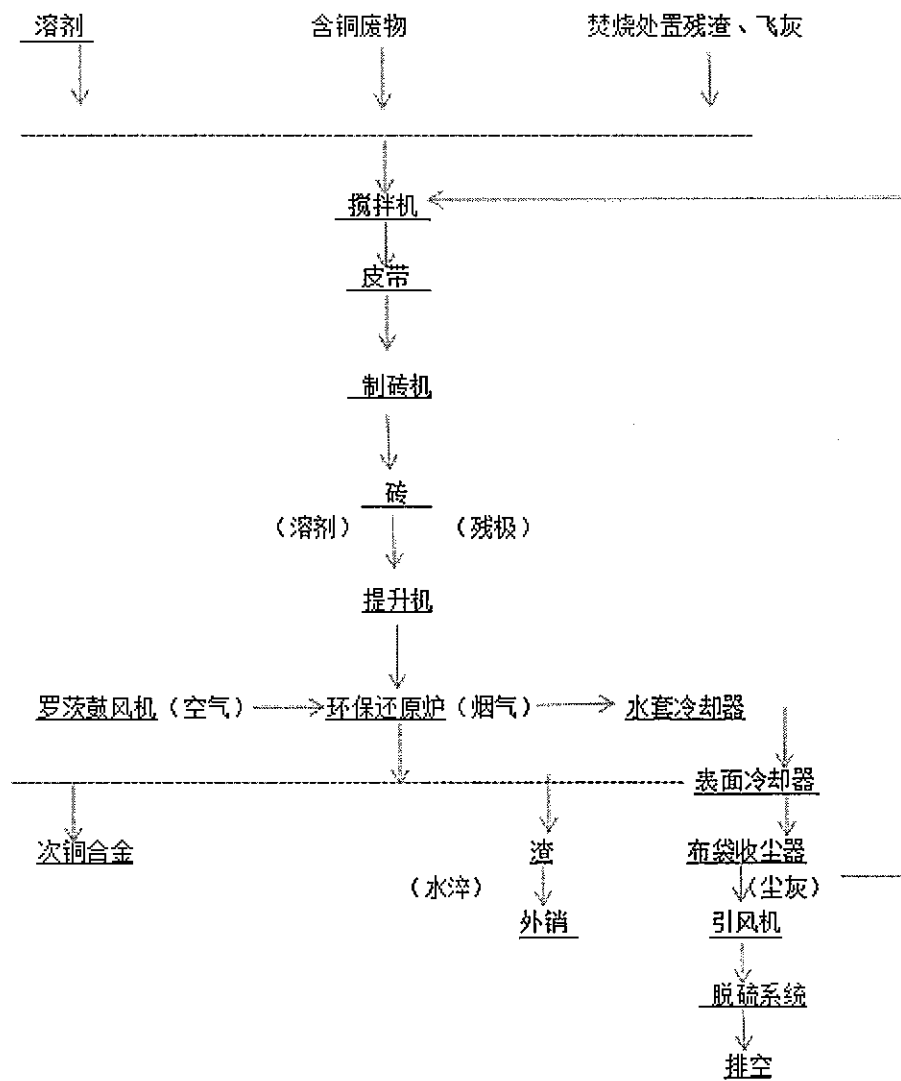
HW50 废催化剂 251-016-50、251-017-50、251-018-50、251-019-50、261-151-50、261-
-152-50、261-153-50、261-154-50、261-161-50、261-165-50、261-167-50、261-177-50、
261-178-50、261-181-50

年处置量 35 万吨

表 2 与接收废物相关的处理处置情况

文字描述及工艺流程图

处理处置工艺技术（文字说明）：公司生产过程中以国内有色冶炼、铸造、电镀过程产生的废渣、废泥、废水等有色金属固体废物（包括危险废物）、焚烧处置产生的残渣（焚烧处置残渣、飞灰）为原料，产品是次铜合金，该工艺的工业用水主要是生产工艺冷却水，循环使用不排放；产生的废气是采用“石灰-石膏法脱硫治理技术”；该工艺中产生的固废是水渣和尘灰，尘灰回到公司的生产线，进一步提取有价金属，其中水渣出售给造船厂做除锈材料或水泥厂做辅料再利用。



工艺流程图

第四部分 上年度固体（危险）废物跨省转移情况

出厂日期	联单编号	废物名称	废物类别	转移量(吨)	运输单位	车号	接收单位	接收日期
20220510	20223205048511	含铜污泥	398-005-22	31.92	杭州富阳顺通物流有限公司	浙A1K151	杭州富阳申能固废环保再生有限公司	20220510
20220510	20223205048541	含铜污泥	398-051-22	30.72	杭州富阳顺通物流有限公司	浙A6D211	杭州富阳申能固废环保再生有限公司	20220510
20220510	20223205048566	含铜污泥	398-051-22	32.62	杭州富阳顺通物流有限公司	浙A6D853	杭州富阳申能固废环保再生有限公司	20220510
20220510	20223205048665	含铜污泥	398-051-22	32.34	杭州富阳顺通物流有限公司	浙A8Q078	杭州富阳申能固废环保再生有限公司	20220510
20220511	20223205049422	含铜污泥	398-051-22	32.43	杭州富阳顺通物流有限公司	浙A3L665	杭州富阳申能固废环保再生有限公司	20220511
20220511	20223205049456	含铜污泥	398-051-22	32.07	杭州富阳顺通物流有限公司	浙A1K151	杭州富阳申能固废环保再生有限公司	20220511
20220511	20223205049478	含铜污泥	398-051-22	32.14	杭州富阳顺通物流有限公司	浙A6D853	杭州富阳申能固废环保再生有限公司	20220511
20220512	20223205050137	含铜污泥	398-051-22	32.65	杭州富阳顺通物流有限公司	浙A8Q071	杭州富阳申能固废环保再生有限公司	20220512
20220512	20223205050060	含铜污泥	398-051-22	32.82	杭州富阳顺通物流有限公司	浙A8Q072	杭州富阳申能固废环保再生有限公司	20220512
20220512	20223205050196	含铜污泥	398-051-22	31.35	杭州富阳顺通物流有限公司	浙A7D031	杭州富阳申能固废环保再生有限公司	20220512
20220512	20223205050183	含铜污泥	398-051-22	32.66	杭州富阳顺通物流有限公司	浙A8Q082	杭州富阳申能固废环保再生有限公司	20220512
20220513	20223205050481	面处理污	336-068-17	21.172	杭州富阳顺通物流有限公司	浙A6D853	杭州富阳申能固废环保再生有限公司	20220513
20220513	20223205050481	含铜污泥	398-051-22	9.158	杭州富阳顺通物流有限公司	浙A6D853	杭州富阳申能固废环保再生有限公司	20220513
20220513	20223205050580	含铜污泥	398-051-22	31.42	杭州富阳顺通物流有限公司	浙A3L665	杭州富阳申能固废环保再生有限公司	20220513
20220513	20223205050702	含铜污泥	398-051-22	33.05	杭州富阳顺通物流有限公司	浙A0S202	杭州富阳申能固废环保再生有限公司	20220513
20220513	20223205050917	含铜污泥	398-051-22	31.38	杭州富阳顺通物流有限公司	浙A7D031	杭州富阳申能固废环保再生有限公司	20220513
20220513	20223205050857	含铜污泥	398-051-22	31.03	杭州富阳顺通物流有限公司	浙A7D029	杭州富阳申能固废环保再生有限公司	20220513
20220513	20223205050944	含铜污泥	398-051-22	31.98	杭州富阳顺通物流有限公司	浙A8Q072	杭州富阳申能固废环保再生有限公司	20220513
20220513	20223205050956	含铜污泥	398-051-22	32.65	杭州富阳顺通物流有限公司	浙A8Q082	杭州富阳申能固废环保再生有限公司	20220513
20220514	20223205051475	含铜污泥	398-051-22	31.93	杭州富阳顺通物流有限公司	浙A6D853	杭州富阳申能固废环保再生有限公司	20220514
20220514	20223205051459	含铜污泥	398-051-22	32.37	杭州富阳顺通物流有限公司	浙A0S202	杭州富阳申能固废环保再生有限公司	20220514
20220514	20223205051430	含铜污泥	398-051-22	32.69	杭州富阳顺通物流有限公司	浙A3L665	杭州富阳申能固废环保再生有限公司	20220514
20220514	20223205051370	含铜污泥	398-051-22	33.59	上饶市兴华运输有限公司	赣E05015	杭州富阳申能固废环保再生有限公司	20220514
20220515	20223205051737	含铜污泥	398-051-22	32.03	上饶市兴华运输有限公司	赣E56120	杭州富阳申能固废环保再生有限公司	20220515
20220515	20223205051764	含铜污泥	398-051-22	32.46	杭州富阳顺通物流有限公司	浙A8Q082	杭州富阳申能固废环保再生有限公司	20220515
20220515	20223205051786	含铜污泥	398-051-22	32.81	杭州富阳顺通物流有限公司	浙A8Q072	杭州富阳申能固废环保再生有限公司	20220515
20220515	20223205051839	含铜污泥	398-051-22	31.4	杭州富阳顺通物流有限公司	浙A6D211	杭州富阳申能固废环保再生有限公司	20220515

20220515	20223205051821	含铜污泥	398-051-22	32.94	杭州富阳顺通物流有限公司	浙A8Q071	杭州富阳申能固废环保再生有限公司	20220515
20220516	20223205052460	含铜污泥	398-051-22	31.79	杭州富阳顺通物流有限公司	浙A3L665	杭州富阳申能固废环保再生有限公司	20220516
20220516	20223205052355	含铜污泥	398-051-22	34	上饶市兴华运输有限公司	赣EC2692	杭州富阳申能固废环保再生有限公司	20220516
20220516	20223205052550	含铜污泥	398-051-22	32.75	杭州富阳顺通物流有限公司	浙A7D029	杭州富阳申能固废环保再生有限公司	20220516
20220517	20223205053258	含铜污泥	398-051-22	31.84	杭州富阳顺通物流有限公司	浙A9J985	杭州富阳申能固废环保再生有限公司	20220517
20220517	20223205053307	含铜污泥	398-051-22	31.42	杭州富阳顺通物流有限公司	浙A7D032	杭州富阳申能固废环保再生有限公司	20220517
20220517	20223205053176	含铜污泥	398-005-22	32.63	杭州富阳顺通物流有限公司	浙A7D030	杭州富阳申能固废环保再生有限公司	20220517
20220523	20223205057171	含铜污泥	398-005-22	33.47	杭州富阳顺通物流有限公司	浙A8Q072	杭州富阳申能固废环保再生有限公司	20220523
20220530	20223205061693	含铜污泥	398-005-22	30.44	杭州富阳顺通物流有限公司	浙A8Q078	杭州富阳申能固废环保再生有限公司	20220530
20220531	20223205062869	含铜污泥	398-005-22	32.24	上饶市兴华运输有限公司	赣E27357	杭州富阳申能固废环保再生有限公司	20220531
20220531	20223205062967	含铜污泥	398-005-22	32.34	上饶市兴华运输有限公司	赣E28431	杭州富阳申能固废环保再生有限公司	20220531
20220601	20223205063635	含铜污泥	398-005-22	9.88	上饶市兴华运输有限公司	赣E27059	杭州富阳申能固废环保再生有限公司	20220601
20220601	20223205063635	含铜污泥	398-051-22	21.68	上饶市兴华运输有限公司	赣E27059	杭州富阳申能固废环保再生有限公司	20220601
20220801	20223205100646	含铜污泥	398-005-22	30.69	上饶市兴华运输有限公司	赣E17237	杭州富阳申能固废环保再生有限公司	20220801
20220801	20223205100595	含铜污泥	398-005-22	33.64	上饶市兴华运输有限公司	赣E48769	杭州富阳申能固废环保再生有限公司	20220801
20220802	20223205101121	含铜污泥	398-005-22	30.5	杭州富阳顺通物流有限公司	浙A7P771	杭州富阳申能固废环保再生有限公司	20220802
合计				1317.09				