

# 江苏省固体（危险）废物 跨省（市）转移实施方案

申请单位： 苏州新区环保服务中心有限公司 （公章）



填报日期： 2023年12月28日

江苏省环境保护厅制

# 申请者声明

我代表申请单位郑重承诺：本实施方案所填资料是完整的和真实的。转移的危险废物名称、类别、代码、数量与实际相符。危险废物接受单位具备相应的处置利用能力和污染防治措施。委托有资质单位进行运输并按照制定的运输路线运输，保证转移的废物均到达接收单位进行安全处置处理，对转移过程中可能产生的环境风险提出合理的控制措施，实行跨省（市）转移网上报告，承担转移全过程监控责任。

法人代表签字：



2024年 1 月 2 日

## 第一部分：拟转移废物基本情况

表 1 废物产生情况

废物产生企业概况（企业投产时间、主要经营范围及规模）

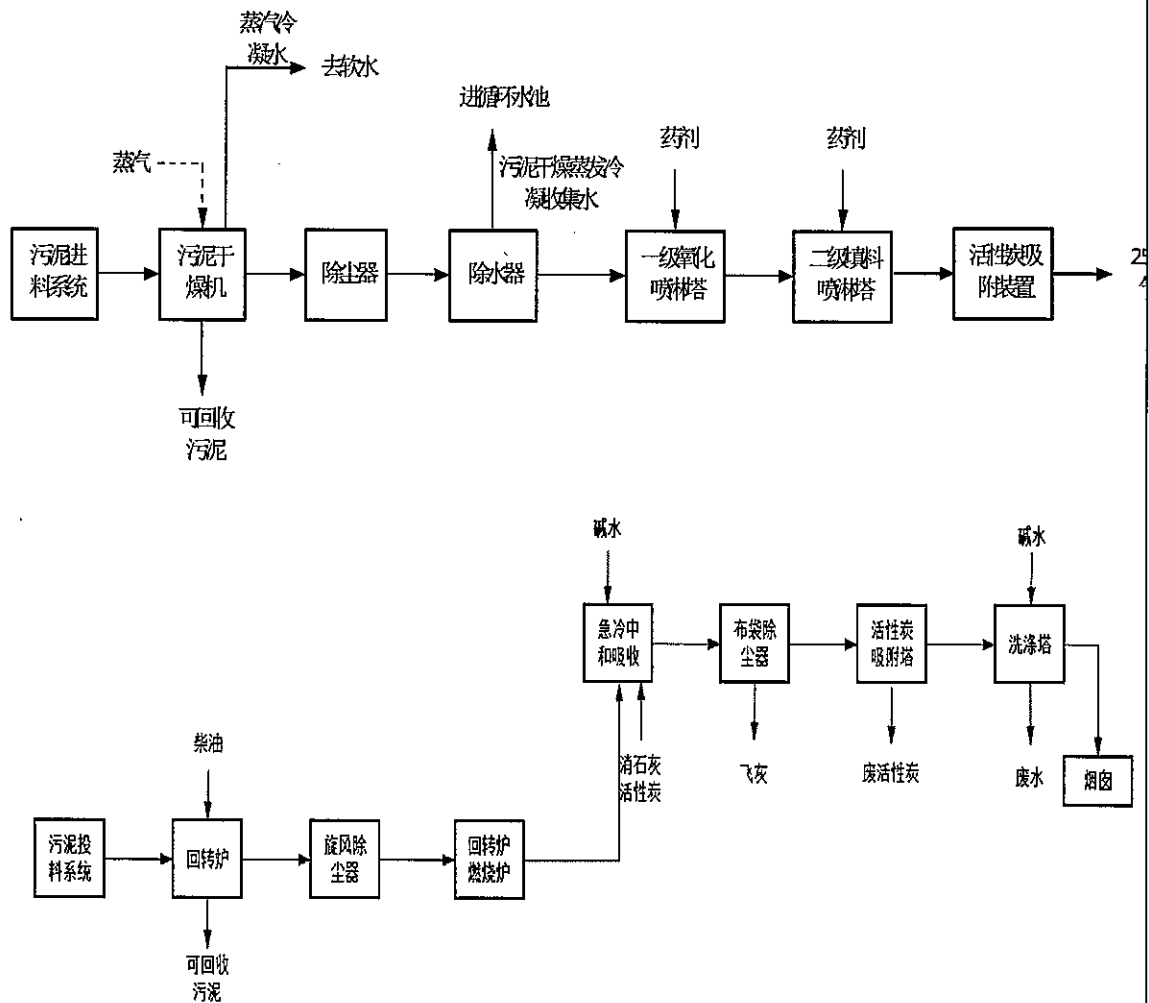
公司成立于 1996 年,主要从事工业废弃物的焚烧处置、再生的专业环保公司。

产品及产废情况

产品情况			产生危险废物情况	
产品名称	主要成分化学名	年产量	废物名称	年产生量
无	无	无	无	无

表 2 与申请转移废物相关的生产工艺

文字描述及工艺流程图



通过进料系统螺旋送入污泥干燥机，干燥机内通入 1MPa 饱和蒸汽，污泥进入干燥设备内后，在中空桨叶轴的搅拌的作用下，充分与设备的加热界面（器身内壁和中空桨叶轴）接触，不断更新污泥的加热面，完成设备的加热界面与污泥的充分接触和热量传递，实现湿基污泥的温度升高和水分蒸发，污泥在中空桨叶轴的搅拌的作用下，同时实现向设备出料口方向的移动和输送，完成污泥的干燥与输送，最后装袋存放。

污泥通过进料系统进入回转炉进行烘干，回转窑助燃材料为轻质柴油，产生的废气经旋风除尘装置处理后与急冷中和吸收塔、消石灰、活性炭喷射装置、布袋除尘、活性炭吸附塔、洗涤塔一起净化处置后经 50m 排气筒排放。

表3 废物组分、特性（详见附件）						
废物名称	主要组分	相应比例（%）	危害特性		形态	
含铜污泥	铜	10	腐蚀性	<input type="checkbox"/>	固态	<input checked="" type="checkbox"/>
			毒性	<input checked="" type="checkbox"/>	半固态	<input type="checkbox"/>
			易燃性	<input type="checkbox"/>	粉末态	<input type="checkbox"/>
			反应性	<input type="checkbox"/>	颗粒态	<input type="checkbox"/>
			感染性	<input type="checkbox"/>	液态	<input type="checkbox"/>
			腐蚀性	<input type="checkbox"/>	固态	<input type="checkbox"/>
			毒性	<input type="checkbox"/>	半固态	<input type="checkbox"/>
			易燃性	<input type="checkbox"/>	粉末态	<input type="checkbox"/>
			反应性	<input type="checkbox"/>	颗粒态	<input type="checkbox"/>
			感染性	<input type="checkbox"/>	液态	<input type="checkbox"/>

## 第二部分：废物包装、运输情况

表1 废物包装情况					
序号	废物名称	包装物（容器）名称	材质	容积	是否有危废标签
1	含铜污泥	吨袋	化纤	800~1000Kg	有

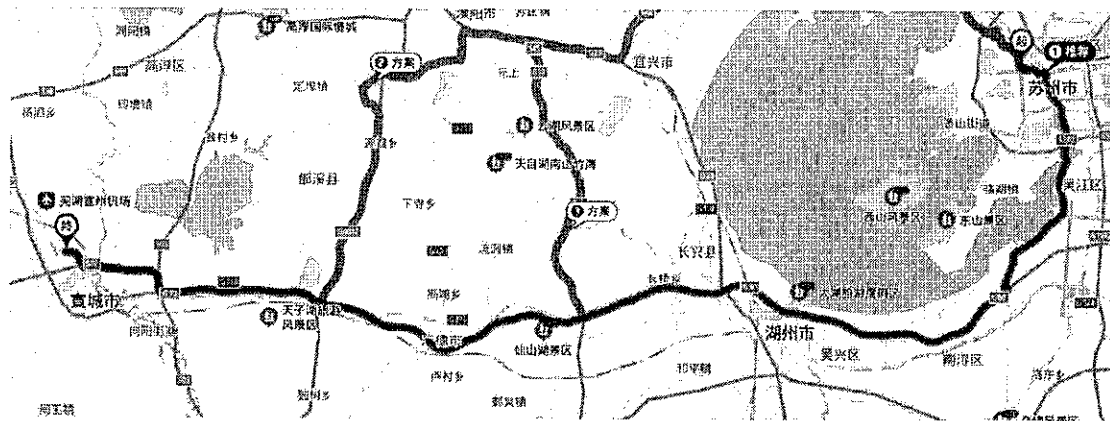
表2 废物运输情况
运输是否符合交管部门运输相关规定（文字描述）  是，委托宣城市云发物流有限公司（皖交运管许可字宣 341800400022 号）进行运输
运输方式： 道路 <input checked="" type="checkbox"/> 铁路 <input type="checkbox"/> 水路 <input type="checkbox"/>

运输路线文字描述：（写明途经省、市、县（区），附路线图）

运输路线：

苏州新区环保服务中心有限公司（出发地）→太湖大道高架路→北环快速路→西环快速路→友新快速路→苏震桃公路→沪渝高速→宣城绕城高速→宣城富旺金属材料有限公司（目的地）

途径地级市：苏州市—湖州市—广德市—宣城市



运输路线图

**表 3 转移的污染防治、安全防护和应急措施**

**1、运输过程中的污染防治措施以及按照要求配备的相应污染防治设备**

危险废物在运输过程中，驾驶员、押运员需了解危险废物的物理化学性质和应急处理方法。全程录像监控，随车配备 麻袋、三角木、撬棍、桶、钢丝绳、危险品标志牌、警示标志牌等。驾押人员保持手机畅通。

**2、运输过程中的安全防护措施以及按照要求配备的相应安全防护设备**

危险废物运输过程中，车辆按规定路线行驶，保持车辆平稳，不超载、不超速。定时检查货物包装及车辆状况。车辆配备 千斤顶，钢绳、三角警示牌、手电筒、灭火器、防静电条等安全防护设备。

**3、运输过程中的应急预案以及按照要求配备的相应应急设备**

危险废物在运输过程中发生交通事故或泄露事故。立即启动公司制定的安全事故应急预案，严格按照预案执行。驾押人员及时通知当地交警 122、消防 119、环保部门要求协助。并通知公司领导按照公司制定的安全事故应急预案进行应急救援。随车携带安全事故应急预案手册，驾押人员保持手机通畅。

**第三部分 废物处理处置情况**

**表 1 接受单位基本情况**

单位名称：宣城市富旺金属材料有限公司

危废经营许可证编号：341802002

有效期：2022 年 6 月 1 日--2026 年 9 月 1 日

经营核准内容（废物名称、类别、数量）：

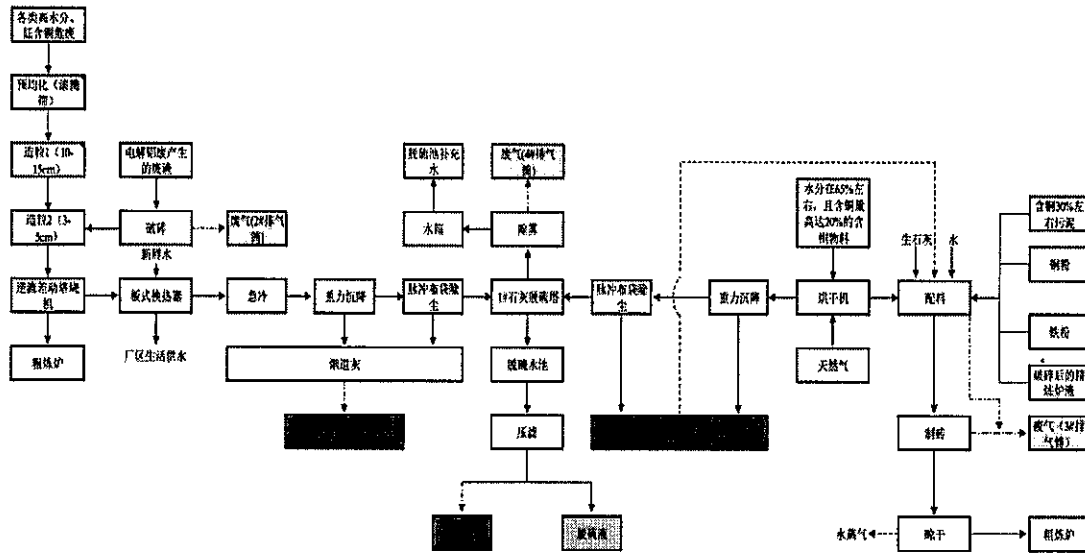
表面处理废物（HW17：336-052-17、336-054-17、336-055-17、336-057-17、336-058-17、336-059-17、336-062-17、336-063-17、336-064-17、336-066-17）；含铜废物（HW22：304-001-22、398-004-22、398-005-22、398-051-22）；含锌废物（HW23：312-001-23）；含镍废物（HW46：261-087-46）；有色金属采选和冶炼废物（HW48：091-001-48、321-002-48、321-031-48、321-032-48、321-003-48、321-023-48、321-025-48、321-027-48、321-028-48），其他废物 HW49（900-046-49）

核对经营规模 166800 吨/年

**表 2 与接收废物相关的处理处置情况**

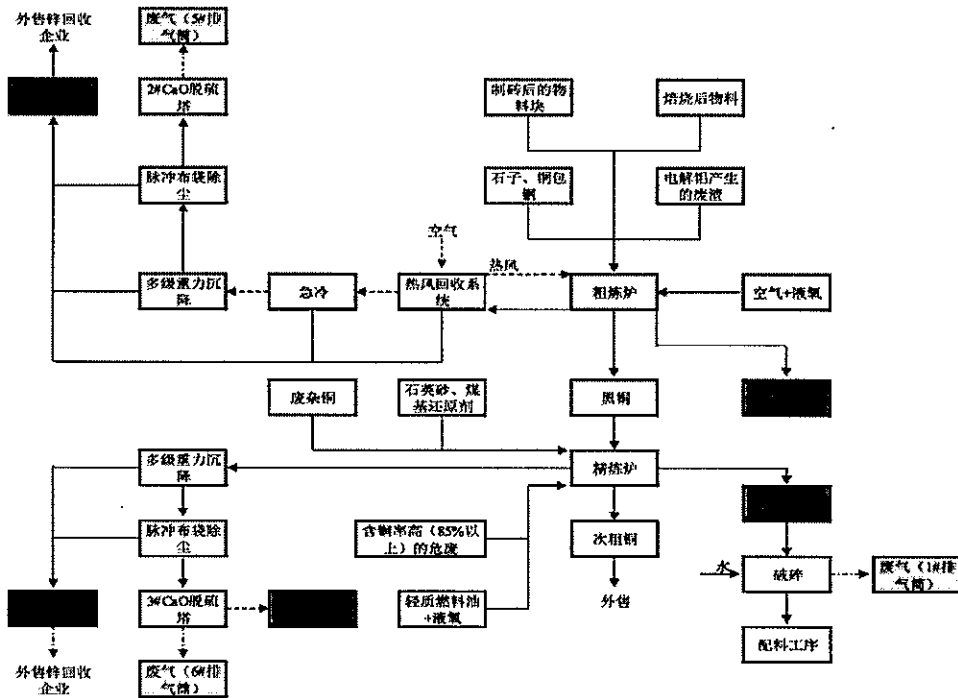
### 文字描述及工艺流程图

1、通过预处理烘干、制砖，将含铜污泥和铜粉、石灰等物料制作铜砖（方便物料冶炼），铜砖送粗炼间粗炼炉生产黑铜（含铜约80%左右），再精炼车间精炼炉生产次粗铜（含铜97.5%以上），销售铜陵有色金属生产阳极铜；



处置工艺流程图 1

2、通过预处理焙烧后含铜物料直接送粗炼炉生产黑铜（含铜约80%左右），再精炼炉精炼生产次粗铜（含铜97.5%以上），销售铜陵有色金属生产阳极铜；



处置工艺流程图 2



第四部分 上年度固体（危险）废物跨省转移情况

出厂日期	联单编号	废物名称	废物类别	转移量(吨)	运输单位	车号	接收单位	接收日期
20230328	20233205039534	含铜污泥	398-051-22	32.12	宣城市勇兆物流有限公司	皖PC6515	宣城市富旺金属材料有限公司	20230329
20230328	20233205039533	含铜污泥	398-051-22	32.31	宣城市云发物流有限公司	皖PC0222	宣城市富旺金属材料有限公司	20230329
20230331	20233205041592	含铜污泥	398-005-22	29.6	上饶市兴华运输有限公司	赣E67653	宣城市富旺金属材料有限公司	20230401
20230331	20233205041499	含铜污泥	398-051-22	34.03	宣城市勇兆物流有限公司	皖PC4576	宣城市富旺金属材料有限公司	20230401
20230331	20233205041429	含铜污泥	398-051-22	32.16	宣城市云发物流有限公司	皖PC7392	宣城市富旺金属材料有限公司	20230401
20230402	20233205042080	含铜污泥	321-031-48	3.757	上饶市兴华运输有限公司	赣E06905	宣城市富旺金属材料有限公司	20230403
20230402	20233205042080	含铜污泥	398-051-22	21.473	上饶市兴华运输有限公司	赣E06905	宣城市富旺金属材料有限公司	20230403
20230402	20233205042065	含铜污泥	398-005-22	20.068	宣城市云发物流有限公司	皖PC5305	宣城市富旺金属材料有限公司	20230403
20230402	20233205042065	含铜污泥	398-051-22	4.552	宣城市云发物流有限公司	皖PC5305	宣城市富旺金属材料有限公司	20230403
20230410	20233205045862	含铜污泥	398-005-22	6.046	宣城市云发物流有限公司	皖PC5305	宣城市富旺金属材料有限公司	20230411
20230410	20233205045862	含铜污泥	398-051-22	24.744	宣城市云发物流有限公司	皖PC5305	宣城市富旺金属材料有限公司	20230411
20230410	20233205045858	含铜污泥	398-005-22	27.069	宣城市勇兆物流有限公司	皖PC3797	宣城市富旺金属材料有限公司	20230411
20230410	20233205045858	含铜污泥	398-051-22	6.491	宣城市勇兆物流有限公司	皖PC3797	宣城市富旺金属材料有限公司	20230411
20230424	20233205054048	含铜污泥	398-005-22	10.01	宣城市云发物流有限公司	皖PC0666	宣城市富旺金属材料有限公司	20230425
20230424	20233205054013	含铜污泥	398-005-22	33.1	宣城市勇兆物流有限公司	皖PC6515	宣城市富旺金属材料有限公司	20230425
20230425	20233205054619	含铜污泥	398-005-22	9.091	宣城市云发物流有限公司	皖PC0666	宣城市富旺金属材料有限公司	20230426
20230518	20233205065945	含铜污泥	398-005-22	28.9	宣城市勇兆物流有限公司	皖PC4576	宣城市富旺金属材料有限公司	20230519
20230518	20233205065938	含铜污泥	398-005-22	29.94	宣城市勇兆物流有限公司	皖PC0911	宣城市富旺金属材料有限公司	20230519
20230518	20233205066168	含铜污泥	321-031-48	4.36	宣城市云发物流有限公司	皖PC5633	宣城市富旺金属材料有限公司	20230519
20230518	20233205066168	含铜污泥	398-005-22	22.98	宣城市云发物流有限公司	皖PC5633	宣城市富旺金属材料有限公司	20230519
20230611	20233205078328	含铜污泥	321-031-48	9.19	宣城市勇兆物流有限公司	皖PC2845	宣城市富旺金属材料有限公司	20230612
20230611	20233205078328	含铜污泥	398-005-22	23.76	宣城市勇兆物流有限公司	皖PC2845	宣城市富旺金属材料有限公司	20230612
20230611	20233205078326	含铜污泥	398-005-22	17.86	宣城市云发物流有限公司	皖PC0797	宣城市富旺金属材料有限公司	20230612
20230611	20233205078326	含铜污泥	398-051-22	13.18	宣城市云发物流有限公司	皖PC0797	宣城市富旺金属材料有限公司	20230612
20231117	20233205162408	含铜污泥	398-051-22	31.47	宣城市勇兆物流有限公司	皖PC0911	宣城市富旺金属材料有限公司	20231118
20231117	20233205162383	含铜污泥	321-031-48	14.74	宣城市勇兆物流有限公司	皖PC6515	宣城市富旺金属材料有限公司	20231118
20231117	20233205162383	含铜污泥	398-005-22	17.66	宣城市勇兆物流有限公司	皖PC6515	宣城市富旺金属材料有限公司	20231118

20231129	20233205169012	含铜污泥	398-005-22	3.96	宣城市勇兆物流有限公司	皖PC6278	宣城市富旺金属材料有限公司	20231130
20231129	20233205169012	含铜污泥	398-051-22	29.48	宣城市勇兆物流有限公司	皖PC6278	宣城市富旺金属材料有限公司	20231130
20231129	20233205169005	含铜污泥	398-051-22	33.44	宣城市勇兆物流有限公司	皖PC6606	宣城市富旺金属材料有限公司	20231130
20231207	20233205173663	含铜污泥	398-051-22	33.56	宣城市勇兆物流有限公司	皖PC7027	宣城市富旺金属材料有限公司	20231208
20231207	20233205173481	含铜污泥	398-005-22	18.45	宣城市勇兆物流有限公司	皖PC6515	宣城市富旺金属材料有限公司	20231208
20231207	20233205173481	含铜污泥	398-051-22	15.31	宣城市勇兆物流有限公司	皖PC6515	宣城市富旺金属材料有限公司	20231208
20231227	20233205188232	含铜污泥	321-031-48	3.1	宣城市勇兆物流有限公司	皖PC3797	宣城市富旺金属材料有限公司	20231228
20231227	20233205188232	含铜污泥	398-005-22	27.17	宣城市勇兆物流有限公司	皖PC3797	宣城市富旺金属材料有限公司	20231228
20231227	20233205188030	含铜污泥	398-005-22	18.28	宣城市勇兆物流有限公司	皖PC7027	宣城市富旺金属材料有限公司	20231228
20231227	20233205188030	含铜污泥	398-051-22	12.09	宣城市勇兆物流有限公司	皖PC7027	宣城市富旺金属材料有限公司	20231228
20231227	20233205187764	含铜污泥	398-005-22	19.75	宣城市勇兆物流有限公司	皖PC4933	宣城市富旺金属材料有限公司	20231228
20231227	20233205187764	含铜污泥	398-051-22	12.39	宣城市勇兆物流有限公司	皖PC4933	宣城市富旺金属材料有限公司	20231228
合计				767.641				