

江苏省固体（危险）废物 跨省（市）转移实施方案

申请单位： 苏州新区环保服务中心有限公司 （公章）



填报日期： 2020年4月18日

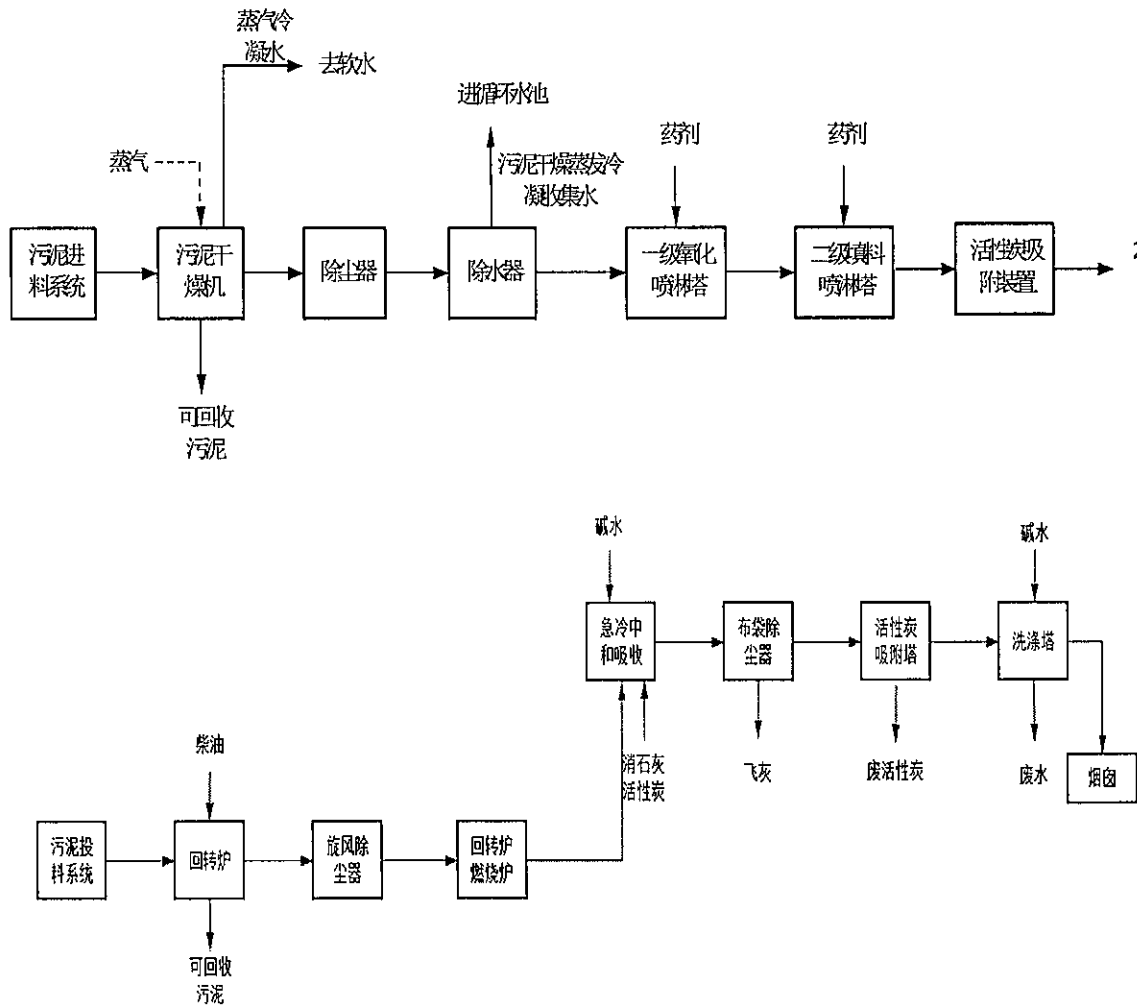
申请者声明

我代表申请单位郑重承诺：本实施方案所填资料是完整的和真实的。转移的危险废物名称、类别、代码、数量与实际相符。危险废物接受单位具备相应的处置利用能力和污染防治措施。委托有资质单位进行运输并按照制定的运输路线运输，保证转移的废物均到达接收单位进行安全处置处理，对转移过程中可能产生的环境风险提出合理的控制措施，实行跨省（市）转移网上报告，承担转移全过程监控责任。

法人代表签字：吴鑫

2020年4月18日

文字描述及工艺流程图



通过进料系统螺旋送入污泥干燥机，干燥机内通入 1MPa 饱和蒸汽，污泥进入干燥设备内后，在中空桨叶轴的搅拌的作用下，充分与设备的加热界面（器身内壁和中空桨叶轴）接触，不断更新污泥的加热面，完成设备的加热界面与污泥的充分接触和热量传递，实现湿基污泥的温度升高和水分蒸发，污泥在中空桨叶轴的搅拌的作用下，同时实现向设备出料口方向的移动和输送，完成污泥的干燥与输送，最后装袋存放。

污泥通过进料系统进入回转炉进行烘干，回转窑助燃材料为轻质柴油，产生的废气经旋风除尘装置处理后与急冷中和吸收塔、消石灰、活性炭喷射装置、布袋除尘、活性炭吸附塔、洗涤塔一起净化处置后经 50m 排气筒排放。

废物名称	主要组分	相应比例（%）	危害特性	形态
含铜污泥	铜	10	腐蚀性 <input type="checkbox"/>	固态 <input checked="" type="checkbox"/>
			毒性 <input checked="" type="checkbox"/>	半固态 <input type="checkbox"/>
			易燃性 <input type="checkbox"/>	粉末态 <input type="checkbox"/>
			反应性 <input type="checkbox"/>	颗粒态 <input type="checkbox"/>
			感染性 <input type="checkbox"/>	液态 <input type="checkbox"/>
			腐蚀性 <input type="checkbox"/>	固态 <input type="checkbox"/>
			毒性 <input type="checkbox"/>	半固态 <input type="checkbox"/>
			易燃性 <input type="checkbox"/>	粉末态 <input type="checkbox"/>
			反应性 <input type="checkbox"/>	颗粒态 <input type="checkbox"/>
			感染性 <input type="checkbox"/>	液态 <input type="checkbox"/>

第二部分：废物包装、运输情况

表1 废物包装情况

序号	废物名称	包装物（容器）名称	材质	容积	是否有危废标签
1	含铜污泥	太空袋	聚丙烯	1吨	有

表2 废物运输情况

运输是否符合交管部门运输相关规定（文字描述）

是，委托江西衡隆能源有限公司（赣交运管许可 饶字 361100200007）进行运输

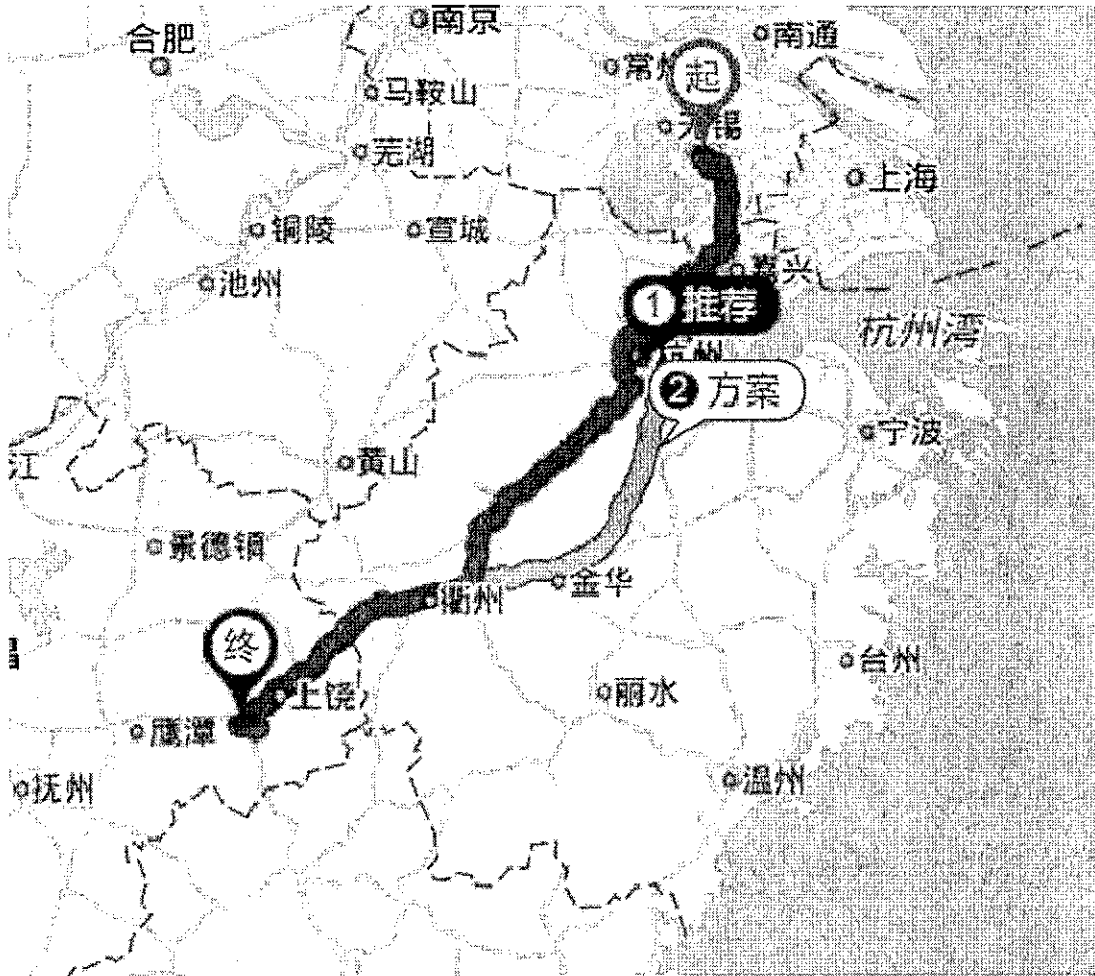
运输方式： 道路 铁路 水路

运输路线文字描述：（写明途经省、市、县（区），附路线图）

运输路线：

（公司→绕城高速）→嘉兴（常台高速/G15W→申嘉湖高速/S12）→杭州（练杭高速/S13/申→嘉湖杭高速→杭州绕城高速/G2501→长深高速/G25/杭新景高速→龙丽温高速/s33→沪昆高速/g60 出口离开（杨梅岭互通收费站）→店河线→外环线→江西金汇环保科技有限公司）

途径地级市：江苏省（苏州市）浙江省（嘉兴市、杭州市、金华市、衢州市）江西省（上饶市）



运输路线图

表 3 转移的污染防治、安全防护和应急措施

1、运输过程中的污染防治措施以及按照要求配备的相应污染防治设备

在运输过程中对所装运的危险废物盖好雨布麻绳固定封闭式运输，不让其松动、雨淋、洒落，泄漏，运输过程中押运全程监视，直至废物运输车辆安全到达目的地。

配备相应的防治设备如下：雨布、麻绳、撬棍、紧绳器、钢丝绳

2、运输过程中的安全防护措施以及按照要求配备的相应安全防护设备

在运输途中运输车辆按照汽车行驶安全规定严格执行，不超速，平稳运输。并且在运输过程中随车押运、全程行车记录影像及 GPS 卫星定位，在预设规定的线路安全行驶，直至废物运输车辆安全到达目的地。

配备的安全防护设备如下：行车记录仪、GPS 卫星定位仪、车辆限速器。

3、运输过程中的应急预案以及按照要求配备的相应应急设备

运输途中如果安全交通事故或其他危机环境危险事故，运输司机必须及时根据危险废物危害性质，临时采取应急措施，并与当地环保部门联系，取得当地环保部门的支持；迅速疏散周围无关人员和周边群众，隔离泄漏污染区，及时拨打 119 报警，请求消防专业人员救援，同时及时保护好、控制好现场。同时也可以拨打 110 和 120，取得当地公安局、交警队及附近医疗单位的支持。

在发生事故的时候，司机除及时组织当地人员施救，对现场进行妥善处理，使用车上备用的袋、桶转移固体废物，力争把事故造成的环境污染等影响控制在最小范围内。

配备的应急设备如下：编织袋、塑料桶、灭火器、河沙、医疗急救箱、冲水管、防爆手电筒、三角牌、警示标牌、千斤顶。

第三部分 废物处理处置情况

表 1 接受单位基本情况

单位名称：江西金汇环保科技有限公司

危废经营许可证编号：赣环危废证字 035 号

有效期：2020.1.20 至 2023.1.19

经营核准内容（废物名称、类别、数量）：

再生有色金属（铜、铝、锌）冶炼、加工；

稀有金属冶炼、加工；

金属材料购销（国家禁止或限制经营的除外）。

《国家危险废物名录》表面处理废物（HW17），含铜废物（HW22），有色金属冶炼废物（HW48）。
合计 67000 吨/年

HW17 表面处理废物(336-054-17、336-055-17、336-058-17、336-062-17、336-063-17、336-064-17、
336-066-17)

HW22 含铜废物(304-001-22、321-101-22、397-005-22、397-051-22)

HW46 含镍废物（261-087-46、394-005-46）

HW48 有色金属冶炼废物(321-002-48、321-008-48、321-010-48、321-013-48、321-027-48)

表 2 与接收废物相关的处理处置情况

文字描述及工艺流程图

外购铜泥、石灰以一定的比例，在拌料场进行拌料和混匀，由于铜泥中含有水，加了石灰后，铜泥中的水与石灰反应生成氢氧化钙，从而增加了铜球的硬度，拌料后的原料运至制砖工序，制砖后送至铜砖堆棚自然干燥。

阳极炉生产过程产生的炉渣细末、风管铜泥以及部分除尘灰也通过造球进入富氧熔炼炉熔炼系统。

在富氧熔炼炉熔炼时，含铜原料（造好的铜球、大块阳极炉渣）分批次加入富氧熔炼炉中，富氧熔炼炉原、燃料由料斗经提升机提升至炉顶操作平台，直接经过料斗自动加料。炭精、石英砂、石灰石、含铜原料在炉顶交替加入（石灰不再另行加入，已经在造球时拌入铜泥中）；大块阳极炉渣直接加入富氧熔炼炉中。

富氧熔炼炉采用鼓风+氧气（气化后）进行熔炼，由于铜泥冶炼是在还原气氛下进行的，鼓入的氧气浓度不能过高，根据调查，一般以 28-30%为宜（若氧气过量，铜会以氧化物的形式进入渣中，会降低铜的回收率，有时甚至会造成局部过热烧穿炉壁），氧气的作用主要是为焦炭燃烧提供氧源，减少空气的鼓入量，从而减少能耗（加热的空气量减少）。

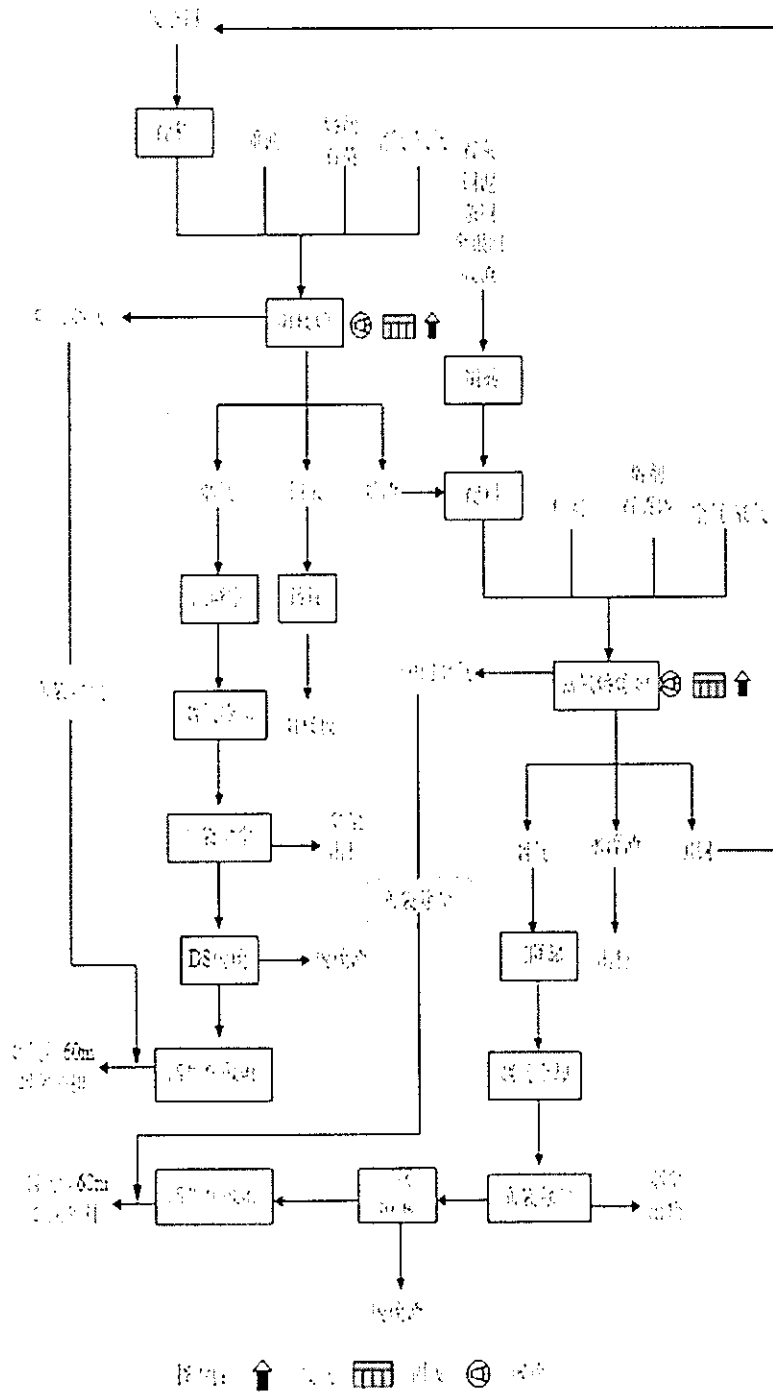
富氧熔炼炉加料口水平设置，上方设有料斗架，放料时松开料车钢绳，原料、燃烧会自动卸入加料口，使料口处于封闭状态，炉膛风管从料口下方炉体侧面接入，因侧面抽风，可使料口呈负压状态，

可防止炉膛烟气外逸。

熔炼时原燃料在炉内在自重作用下下行，经预热带、还原带，完成冶炼全过程。

1、富氧熔炼炉熔炼温度 1100-1200℃，富氧熔炼炉一般二个半小时出一次铜液，半个小时出一次渣，炉渣采用水淬方式冷却。将炉渣直接导入炉边的水池中，定期补充冷却水。

2、处置工艺流程图



处置工艺流程图

第四部分 上年度固体（危险）废物跨省转移情况

出厂日期	联单编号	废物名称	废物类别	转移量(吨)	运输单位	车号	接收单位	接收日期
20191101	SZ3205050009635	表面处理污泥	HW17	32.34	江西衡隆能源有限公司	赣E48231	江西金汇环保科技有限公司	20191102
20191101	SZ3205050009639	表面处理污泥	HW17	9.97	江西衡隆能源有限公司	赣E67869	江西金汇环保科技有限公司	20191102
合计				42.31				
20191101	SZ3205050009636	含铜污泥	HW22	32.53	江西衡隆能源有限公司	赣E25559	江西金汇环保科技有限公司	20191102
20191101	SZ3205050009637	含铜污泥	HW22	32.56	江西衡隆能源有限公司	赣E68165	江西金汇环保科技有限公司	20191102
20191101	SZ3205050009638	含铜污泥	HW22	22.67	江西衡隆能源有限公司	赣E67869	江西金汇环保科技有限公司	20191102
20191101	SZ3205050009640	含铜污泥	HW22	32.34	江西衡隆能源有限公司	赣E08336	江西金汇环保科技有限公司	20191102
20191101	SZ3205050009641	含铜污泥	HW22	32.65	江西衡隆能源有限公司	赣E08363	江西金汇环保科技有限公司	20191102
合计				152.75				