

江苏省固体（危险）废物 跨省（市）转移实施方案

申请单位： 苏州新区环保服务中心有限公司 （公章）




填报日期： 2020年4月18日

江苏省环境保护厅制

申请者声明

我代表申请单位郑重承诺：本实施方案所填资料是完整的和真实的。转移的危险废物名称、类别、代码、数量与实际相符。危险废物接受单位具备相应的处置利用能力和污染防治措施。委托有资质单位进行运输并按照制定的运输路线运输，保证转移的废物均到达接收单位进行安全处置处理，对转移过程中可能产生的环境风险提出合理的控制措施，实行跨省（市）转移网上报告，承担转移全过程监控责任。

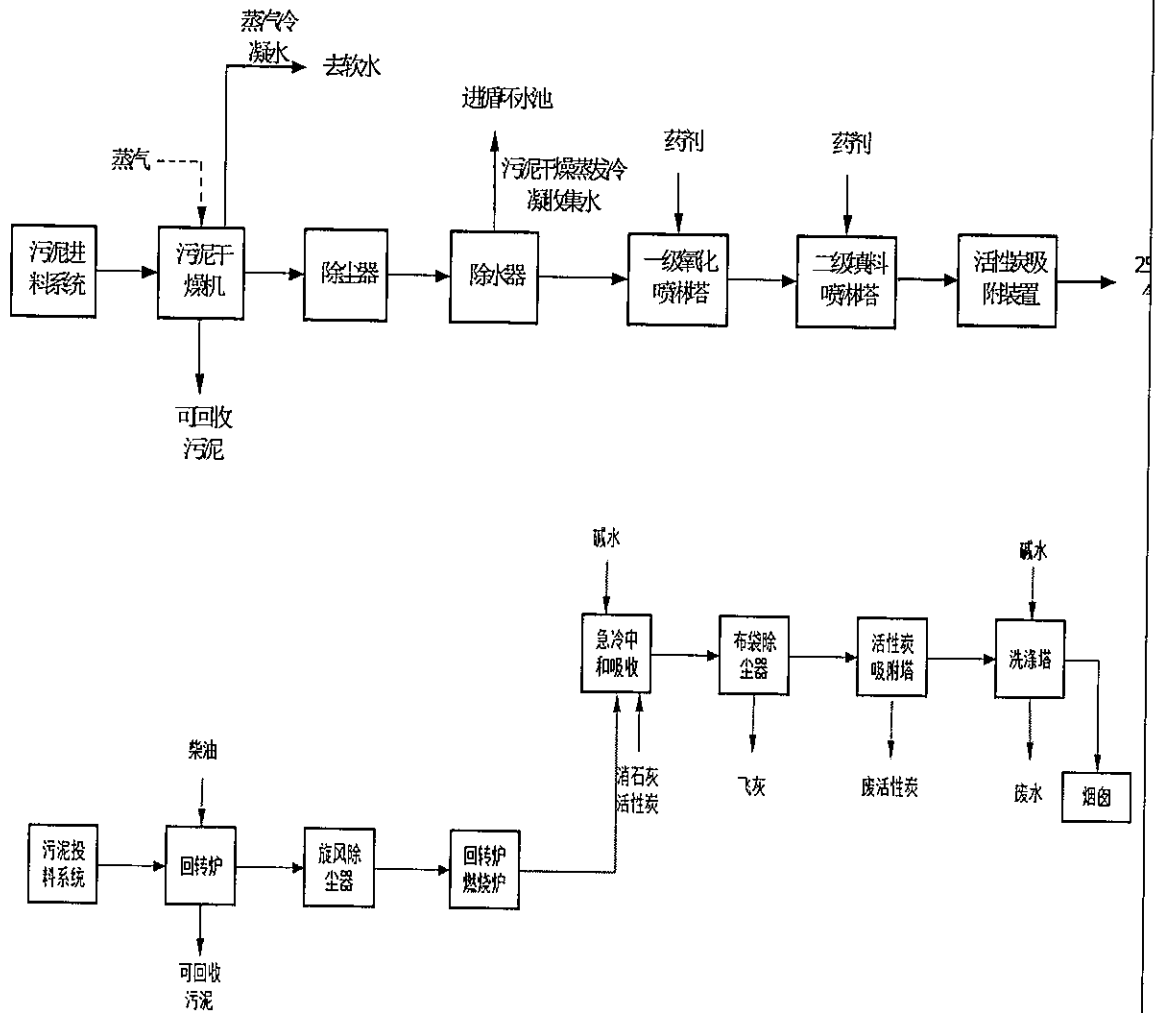
法人代表签字： 

2020年4月18日

第一部分：拟转移废物基本情况

表 1 废物产生情况				
废物产生企业概况（企业投产时间、主要经营范围及规模） 公司成立于 1996 年,主要从事工业废弃物的焚烧处置、再生的专业环保公司。				
产品及产废情况				
产品情况			产生危险废物情况	
产品名称	主要成分化学名	年产量	废物名称	年产生量
无	无	无	无	无
表 2 与申请转移废物相关的生产工艺				

文字描述及工艺流程图



通过进料系统螺旋送入污泥干燥机，干燥机内通入 1MPa 饱和蒸汽，污泥进入干燥设备内后，在中空桨叶轴的搅拌的作用下，充分与设备的加热界面（器身内壁和中空桨叶轴）接触，不断更新污泥的加热面，完成设备的加热界面与污泥的充分接触和热量传递，实现湿基污泥的温度升高和水分蒸发，污泥在中空桨叶轴的搅拌的作用下，同时实现向设备出料口方向的移动和输送，完成污泥的干燥与输送，最后装袋存放。

污泥通过进料系统进入回转炉进行烘干，回转窑助燃材料为轻质柴油，产生的废气经旋风除尘装置处理后与急冷中和吸收塔、消石灰、活性炭喷射装置、布袋除尘、活性炭吸附塔、洗涤塔一起净化处置后经 50m 排气筒排放。

表3 废物组分、特性（详见附件）

废物名称	主要组分	相应比例（%）	危害特性	形态
含铜污泥	铜	10	腐蚀性 <input type="checkbox"/>	固态 <input checked="" type="checkbox"/>
			毒性 <input checked="" type="checkbox"/>	半固态 <input type="checkbox"/>
			易燃性 <input type="checkbox"/>	粉末态 <input type="checkbox"/>
			反应性 <input type="checkbox"/>	颗粒态 <input type="checkbox"/>
			感染性 <input type="checkbox"/>	液态 <input type="checkbox"/>
			腐蚀性 <input type="checkbox"/>	固态 <input type="checkbox"/>
			毒性 <input type="checkbox"/>	半固态 <input type="checkbox"/>
			易燃性 <input type="checkbox"/>	粉末态 <input type="checkbox"/>
			反应性 <input type="checkbox"/>	颗粒态 <input type="checkbox"/>
			感染性 <input type="checkbox"/>	液态 <input type="checkbox"/>

第二部分：废物包装、运输情况

表1 废物包装情况

序号	废物名称	包装物（容器）名称	材质	容积	是否有危废标签
1	含铜污泥	吨袋	化纤	800~1000Kg	有

表2 废物运输情况

运输是否符合交管部门运输相关规定（文字描述）

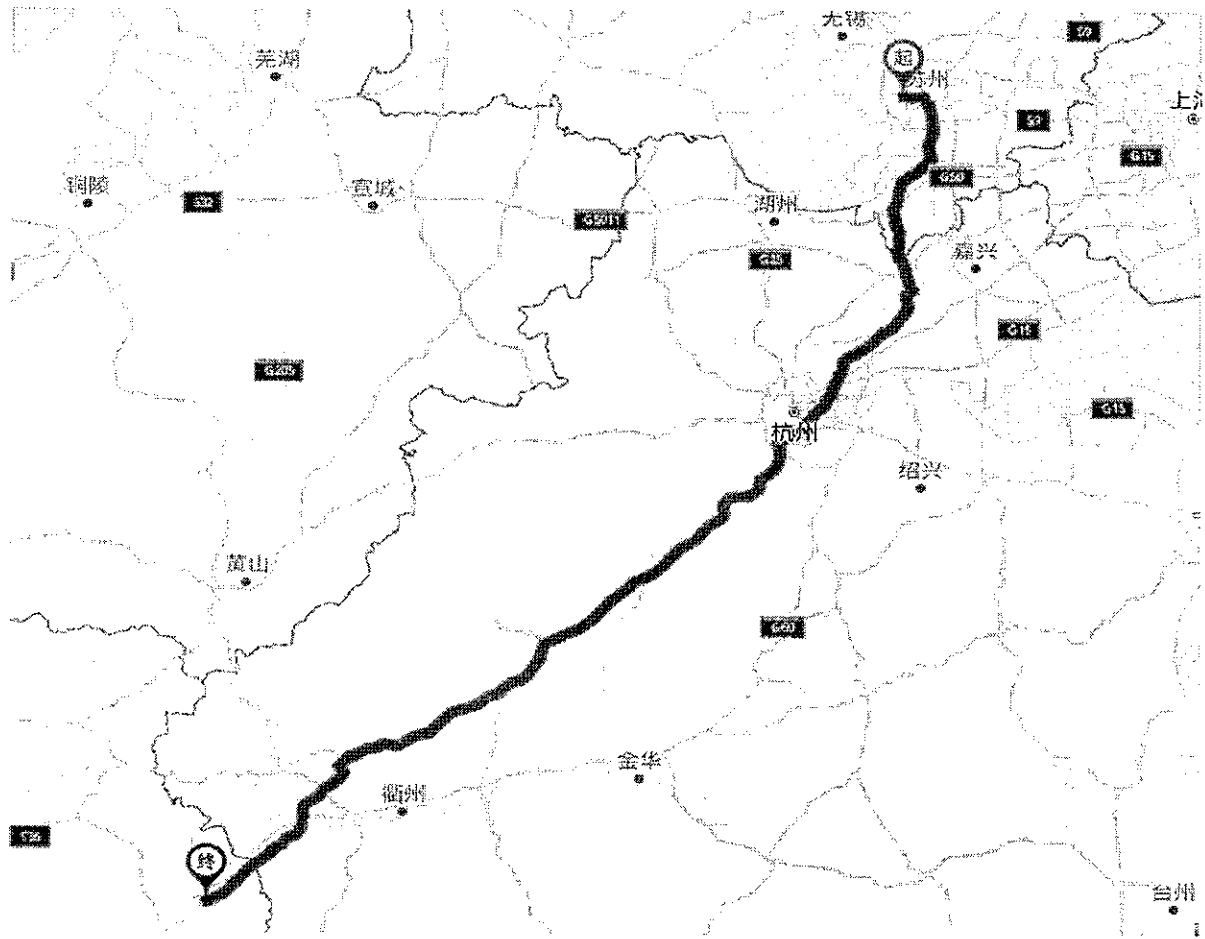
是，委托江西衡隆能源有限公司（赣交运管许可 饶字 361100200007）进行运输

运输方式： 道路 铁路 水路

运输路线文字描述：（写明途经省、市、县（区），附路线图）

运输路线：起点：苏州新区环保服务中心有限公司→中峰街→西环高架→乌镇大道→杭海路→钱江路→长深高速→杭长高速→溧宁高速→常新线→X501→怀玉山大道→沪瑞线终点：上饶市富旺环保科技有限公司

途经地级市：江苏省苏州市-浙江省嘉兴市-杭州市-衢州市-江西省上饶市



运输路线图

表 3 转移的污染防治、安全防护和应急措施

1、运输过程中的污染防治措施以及按照要求配备的相应污染防治设备

危险废物在运输过程中，驾驶员、押运员需了解危险废物的物理化学性质和应急处理方法。全程录像监控，随车配备 麻袋、三角木、撬棍、桶、钢丝绳绳、危险品标志牌。警示标志牌等。驾押人员保持手机畅通。

2、运输过程中的安全防护措施以及按照要求配备的相应安全防护设备

危险废物运输过程中，车辆按规定路线行驶，保持车辆平稳，不超载、不超速。定时检查货物包装及车辆状况。车辆配备千斤顶，钢绳、三角警示牌、手电筒、灭火器、防静电条等安全防护设备。

3、运输过程中的应急预案以及按照要求配备的相应应急设备

危险废物在运输过程中发生交通事故或泄露事故。立即启动公司制定的安全事故应急预案，严格按照预案执行。驾押人员及时通知当地交警 122、消防 119、环保部门要求协助。并通知公司领导按照公司制定的安全事故应急预案进行应急救援。随车携带安全事故应急预案手册，驾押人员保持手机通畅。

第三部分 废物处理处置情况

表 1 接受单位基本情况

单位名称：上饶市富旺环保科技有限公司

危废经营许可证编号：赣环危废证字 102 号

有效期：2019 年 01 月 22 日至 2024 年 1 月 21 日

经营核准内容（废物名称、类别、数量）：

表面处理废物（HW17：336-050-17、336-052-17、336-054-17、336-055-17、336-056-17、336-057-17、336-058-17、336-059-17、336-062-17、336-064-17、336-066-17）；

含铜废物（HW22：304-001-22、321-101-22、321-102-22、397-005-22、397-051-22）；

有色金属冶炼废物（HW48：321-002-48、321-008-48、321-013-48、321-027-48）。

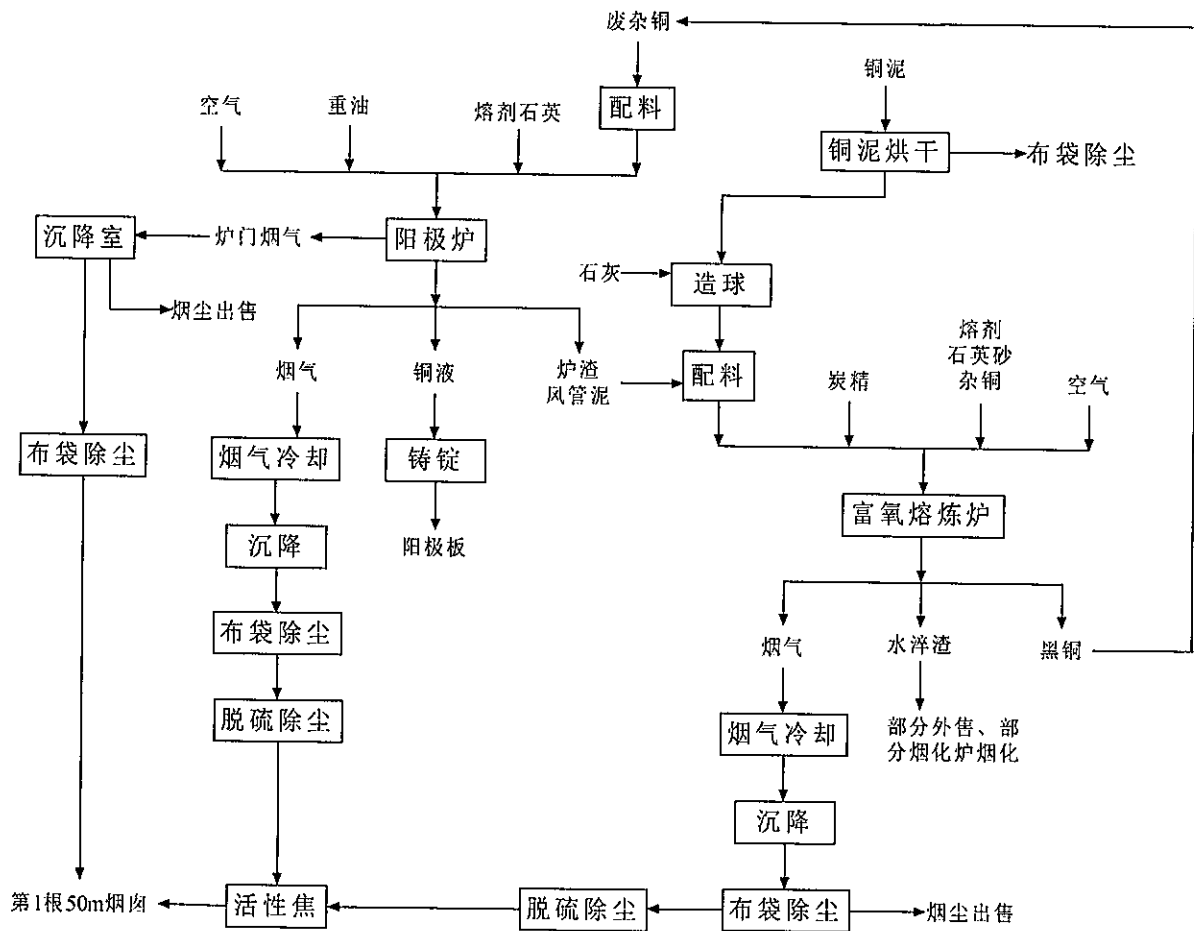
备注：限以含铜为主的固态危险废物，其中 336-064-17,336-066-17 两类限铜基电镀的固态废料。

经营规模（吨/年）：100000 吨以内

表2 与接收废物相关的处理处置情况

文字描述及工艺流程图

1、原料在回转窑先进行烘干处理，去除部分水分，再将原料跟石灰按比例混合，在拌料场进行拌料混匀，然后通过制砖机造球，到晾干车间自然干燥。最后加入富氧熔炼炉内，通过碳精燃烧融化，经预热带，还原带，完成冶炼过程。该工艺的工业用水主要是设备冷却水，循环使用不排放；烟气经沉降罐沉降+布袋收尘+石灰石膏法脱硫+活性焦吸附处理，最后经50米高烟囱达标排放。



处置工艺流程图

第四部分 上年度固体（危险）废物跨省转移情况

出厂日期	转移批次	联单编号	废物名称	类别/代码	转移量（吨）	运输单位	车号	接收单位	接收日期
无									
合计									

注：每种废物请填写合计量
首次申请不需填写